

Allgemeine Bauartgenehmigung

Zulassungsstelle für Bauprodukte und Bauarten

Bautechnisches Prüfamt

Eine vom Bund und den Ländern
gemeinsam getragene Anstalt des öffentlichen Rechts

Mitglied der EOTA, der UEAtc und der WFTAO

Datum:

06.06.2019

Geschäftszeichen:

I 52-1.9.1-8/19

Nummer:

Z-9.1-847

Geltungsdauer

vom: **7. Mai 2019**

bis: **7. Mai 2024**

Antragsteller:

Metsäliitto Cooperative

Metsä Wood

P.O. Box 24, Tehtaankatu

08101 LOHJA

FINNLAND

Gegenstand dieses Bescheides:

Bauarten mit Furnierschichtholz "Kerto-S", "Kerto-Q" und "Kerto-Qp"

Der oben genannte Regelungsgegenstand wird hiermit allgemein bauaufsichtlich genehmigt.
Dieser Bescheid umfasst 13 Seiten und fünf Anlagen.

DIBt

I ALLGEMEINE BESTIMMUNGEN

- 1 Mit der allgemeinen Bauartgenehmigung ist die Anwendbarkeit des Regelungsgegenstandes im Sinne der Landesbauordnungen nachgewiesen.
- 2 Dieser Bescheid ersetzt nicht die für die Durchführung von Bauvorhaben gesetzlich vorgeschriebenen Genehmigungen, Zustimmungen und Bescheinigungen.
- 3 Dieser Bescheid wird unbeschadet der Rechte Dritter, insbesondere privater Schutzrechte, erteilt.
- 4 Dem Anwender des Regelungsgegenstandes sind, unbeschadet weitergehender Regelungen in den "Besonderen Bestimmungen", Kopien dieses Bescheides zur Verfügung zu stellen. Zudem ist der Anwender des Regelungsgegenstandes darauf hinzuweisen, dass dieser Bescheid an der Anwendungsstelle vorliegen muss. Auf Anforderung sind den beteiligten Behörden ebenfalls Kopien zur Verfügung zu stellen.
- 5 Dieser Bescheid darf nur vollständig vervielfältigt werden. Eine auszugsweise Veröffentlichung bedarf der Zustimmung des Deutschen Instituts für Bautechnik. Texte und Zeichnungen von Werbeschriften dürfen diesem Bescheid nicht widersprechen, Übersetzungen müssen den Hinweis "Vom Deutschen Institut für Bautechnik nicht geprüfte Übersetzung der deutschen Originalfassung" enthalten.
- 6 Dieser Bescheid wird widerruflich erteilt. Die Bestimmungen können nachträglich ergänzt und geändert werden, insbesondere, wenn neue technische Erkenntnisse dies erfordern.
- 7 Dieser Bescheid bezieht sich auf die von dem Antragsteller im Genehmigungsverfahren zum Regelungsgegenstand gemachten Angaben und vorgelegten Dokumente. Eine Änderung dieser Genehmigungsgrundlagen wird von diesem Bescheid nicht erfasst und ist dem Deutschen Institut für Bautechnik unverzüglich offenzulegen.
- 8 Die von diesem Bescheid umfasste allgemeine Bauartgenehmigung gilt zugleich als allgemeine bauaufsichtliche Zulassung für die Bauart.

II BESONDERE BESTIMMUNGEN

1 Regelungsgegenstand und Anwendungsbereich

Diese allgemeine Bauartgenehmigung regelt das Zusammenfügen von Furnierschichthölzern "KERTO-S", "KERTO-Q" und "KERTO-Qp" untereinander oder mit weiterführenden Bauprodukten zur Ausbildung stabförmiger oder flächiger Tragwerke sowie deren Planung, Bemessung und Ausführung.

Als Verbindungsmittel zwischen zwei Furnierschichthölzern sowie zwischen Furnierschichthölzern und angrenzenden Teilen des Bauwerks kommen folgende Verbindungsmittel zum Einsatz: Einlassdübel, Stabdübel, Bolzen, Passbolzen, Gewindestangen, Schrauben, Nägel und Klammern.

Diese allgemeine Bauartgenehmigung umfasst die Verwendung der Furnierschichthölzer überall dort, wo die tragende, aussteifende oder nicht tragende Verwendung von Vollholz (Nadelholz) bzw. Sperrholz in den Nutzungsklassen 1, 2 und 3 nach DIN EN 1995-1-1¹ erlaubt ist, sofern nachstehend nichts anderes bestimmt ist.

Des Weiteren dürfen nach dieser allgemeinen Bauartgenehmigung geklebte Verbindungen gemäß DIN 1052-10² hergestellt werden, die die Furnierschichthölzer mit weiterführenden Bauteilen verbinden, sofern die in der Norm genannten Bestimmungen zur Verklebung eingehalten sind:

- Furnierschichtholz mit Querlagen darf als Beplankung von geklebten Elementen in Holztafelbauart verwendet werden
- Furnierschichtholz ohne Querlagen darf als Rippen von geklebten Elementen in Holztafelbauart verwendet werden
- Furnierschichtholz mit und ohne Querlagen darf darüber hinaus als aufgeklebte Verstärkung nach DIN 1052-10 oder als Bauteil, das durch eine solche Verstärkung modifiziert wird, genutzt werden
- Konstruktive Verklebungen ohne Lastübertragung durch die Klebefuge sind generell zulässig.

Furnierschichtholzplatten "Kerto-Q" dürfen als Bekleidung in hinterlüfteten Fassaden verwendet werden. Die für diese Verwendung zulässige Gebäudehöhe ergibt sich aus den jeweils geltenden Brandschutzvorschriften der Länder.

Für die Anwendung von Holzschutzmaßnahmen im Rahmen dieser Bauart gelten die Technischen Baubestimmungen der Länder, insbesondere die Norm DIN 68800-1³ und deren zugeordnete Normen. Für die Anwendung der Bauart in Bereichen, in denen ein chemischer Holzschutz erforderlich ist, sind die Bestimmungen für das jeweilige Holzschutzmittel sowie ggf. Abminderungen der Kennwerte der Furnierschichthölzer aufgrund der Behandlung zu berücksichtigen.

1	DIN EN 1995-1-1:2010-12	Eurocode 5: Bemessung und Konstruktion von Holzbauten - Teil 1-1: Allgemeines Allgemeine Regeln und Regeln für den Hochbau. Das Beiblatt A2:2014 ist zu beachten.
2	DIN 1052-10:2012-05	Herstellung und Ausführung von Holzbauwerken – Teil 10: Ergänzende Bestimmungen
3	DIN 68800-1:2011-10	Holzschutz im Hochbau - Allgemeines

2 Bestimmungen für Planung, Bemessung und Ausführung

2.1 Allgemeines

Für die Planung und Bemessung der Tragfähigkeit und Gebrauchstauglichkeit der mittels der oben genannten Furnierschichthölzer und Verbindungsmittel angewendeten Bauart gelten die Bestimmungen der Norm DIN EN 1995-1-1 in Verbindung mit DIN EN 1995-1-1/NA unter Beachtung von DIN 68800-1 und deren zugeordnete Normen, soweit in dieser allgemeinen Bauartgenehmigung nichts anderes bestimmt ist.

Für die Verwendung als Fassadenbekleidung gilt zusätzlich die Norm DIN 18516-1⁴. Die Furnierschichtholzplatten "Kerto-Q" dürfen außer ihrer Eigenlast und Windlasten keine weiteren Lasten (z. B. aus der Befestigung von Werbeanlagen) aufnehmen. Für die Verwendung als Bekleidung in hinterlüfteten Fassaden ist die Witterungsbeständigkeit durch geeignete Maßnahmen nach DIN 68800-1 sicherzustellen.

2.2 Planung

Für den Entwurf der hier beschriebenen Bauart werden die folgenden Punkte vorausgesetzt.

2.2.1 Furnierschichthölzer

Die Furnierschichtholzplatten haben die Eigenschaften und Abmessungen gemäß den Anlagen 1 und 2. Die Platten sind auf Grundlage einer Leistungserklärung gemäß der harmonisierten Norm DIN EN 14374⁵ CE-gekennzeichnet und haben die in Anlage 3 genannten Leistungen.

Die Furnierschichthölzer sind aus miteinander verklebten, getrockneten Schäl furnieren der Holzarten Fichte oder Kiefer bis zu einer Breite H von 2,50 m und bis zu einer Länge L von 26,0 m hergestellt.

Die Nenndicke der Elemente beträgt für Kerto-S $21 \text{ mm} \leq t \leq 90 \text{ mm}$, für Kerto-Q $21 \text{ mm} \leq t \leq 75 \text{ mm}$ und für Kerto-Qp $39 \text{ mm} \leq t \leq 75 \text{ mm}$.

Bei "KERTO-S" verlaufen die Furniere parallel zur Bauteillängsachse, bei "KERTO-Qp" verlaufen zwei, bei "KERTO-Q" verlaufen zwei oder mehr Furnierlagen rechtwinklig zur Bauteillängsachse.

Die in Plattenlängsrichtung und die quer verlaufenden Furniere sind über die Breite H des Furnierschichtholzes ungestoßen.

Die Länge der in Plattenlängsrichtung und die Breite der quer verlaufenden Furniere beträgt mindestens 1200 mm.

Die Verbindungen (Stöße) der in Plattenlängsrichtung verlaufenden Furniere sind geschäftet. Alle Stöße der längslaufenden Furniere sind um mindestens 100 mm gegeneinander versetzt (siehe Anlage 1, Bild 3).

Die quer verlaufenden Furniere können in Längsrichtung des Furnierschichtholzes stumpf gestoßen sein.

Beim Furnierschichtholz "KERTO-S" können die inneren Furniere stumpf gestoßen sein (siehe Anlage 1, Bild 3). Folgende Lagen können dabei Stumpfstöße enthalten:

- "KERTO-S" mit einer Nenndicke von $21 \leq B \leq 33 \text{ mm}$: die innerste Lage
- "KERTO-S" mit einer Nenndicke von $39 \leq B \leq 69 \text{ mm}$: die drei innersten Lagen
- "KERTO-S" mit einer Nenndicke von $B = 75 \text{ mm}$: die vier innersten Lagen

Die Verklebung der Furnierlagen erfolgt mit einem Phenolharz-Klebstoff. Die äußeren zwei Furnierlagen sowie die Schäftung dieser Decklagen können auch mit einem Melaminharz-Klebstoff verklebt sein.

⁴ DIN 18516-1:2010-06
⁵ DIN EN 14374:2005-02

Außenwandbekleidungen, hinterlüftet - Teil 1: Anforderungen, Prüfgrundsätze
Holzbauwerke – Furnierschichtholz (LVL) - Anforderungen

Neben den Platten werden einteilige, stabförmige Querschnitte mit folgenden Abmessungen hergestellt:

- "Kerto-S": $H \leq 24 \cdot B$ (maximal 1800 mm)
- "Kerto-Q": $H \leq 2500$ mm.

2.2.2 Verbindungsmittel

Folgende Verbindungsmittel werden gemäß dieser allgemeinen Bauartgenehmigung zur Herstellung von Verbindungen mit den Furnierschichthölzern verwendet:

- Ringdübel und Scheibendübel nach DIN EN 912⁶ und DIN EN 14545⁷
- Profilierte Nägel, glattschaftige Nägel, Schrauben, Klammern, Stabdübel und Bolzen und Passbolzen nach DIN EN 14592⁸
- Gewindestangen (Gewindebolzen) nach DIN 1052-10

2.3 Bemessung der Tragfähigkeit und Gebrauchstauglichkeit

2.3.1 Allgemeines

Die Bemessung der Tragfähigkeit und Gebrauchstauglichkeit von Bauarten unter Verwendung der Furnierschichthölzer nach Abschnitt 2.2.1 erfolgt nach DIN EN 1995-1-1 in Verbindung mit DIN EN 1995-1-1/NA⁹ unter Beachtung der in der Leistungserklärung der Furnierschichthölzer aufgeführten Eigenschaften, sofern in dieser allgemeinen Bauartgenehmigung nichts anderes bestimmt ist.

Als Rechenwerte für den Modifikationsfaktor k_{mod} und den Verformungsfaktor k_{def} sind die zugehörigen Werte der DIN EN 1995-1-1 für Furnierschichtholz zu verwenden.

Als Teilsicherheitsbeiwert γ_M für Festigkeits- und Steifigkeitseigenschaften ist der Wert $\gamma_M = 1,3$ nach DIN EN 1995-1-1/NA zu verwenden. Bei Verwendungen, die sichergestellt in Nutzungsklasse 1 erfolgen, dürfen die Bemessungswerte für die Druckfestigkeiten $f_{c,0,d}$ (Scheibenbeanspruchung) und $f_{c,90,flat,d}$ (Plattenbeanspruchung) um den Faktor 1,2 erhöht werden.

Bei Furnierschichtholz mit einer Kesseldruckimprägnierung ist der Sicherheitsbeiwert γ_M um 10 % zu erhöhen.

2.3.2 Beanspruchung unter einem Winkel α

Für eine Beanspruchung unter dem Winkel α (Winkel zwischen Faserrichtung der Deckschicht und der Beanspruchungsrichtung) sind für "Kerto-Q" die Werte der Leistungserklärung um einen Faktor entsprechend Tabelle 1a, für "Kerto-S" und "Kerto-Qp" um einen Faktor entsprechend Tabelle 1b abzumindern. Der Faktor bezieht sich auf Beanspruchungen "II zur Faser".

6	DIN EN 912:2011-09	Holzverbindungsmittel - Spezifikationen für Dübel besonderer Bauart für Holz
7	DIN EN 14545:2009-02	Holzbauwerke - Nicht stiftförmige Verbindungselemente - Anforderungen
8	DIN EN 14592:2012-07	Holzbauwerke - Stiftförmige Verbindungsmittel - Anforderungen
9	DIN EN 1995-1-1/NA:2013-08	Nationaler Anhang - National festgelegte Parameter - Eurocode 5: Bemessung und Konstruktion von Holzbauten - Teil 1-1: Allgemeines - Allgemeine Regeln und Regeln für den Hochbau

Tabelle 1a: Abminderungsfaktoren für "KERTO-Q" bei Beanspruchung unter einem Winkel α

Art der Beanspruchung	Winkel zwischen Faserrichtung der Deckschicht und der Beanspruchungsrichtung								
	0°	2,5°	5°	10°	15°	30°	45°	60°	90°
Abminderungsfaktoren für Festigkeits- und Steifigkeitskennwerte									
Biegung (Plattenbeanspruchung)	1	1	0,9	0,7	0,5	0,25	0,2	0,2	0,22
Biegung (Scheibenbeanspruchung)	1	0,9	0,75	0,55	0,4	0,25	0,2	0,2	0,22
Zug	1	1	0,9	0,7	0,4	0,25	0,2	0,2	0,23
Druck	1	1	0,9	0,7	0,5	0,35	0,25	0,25	0,35
Elastizitätsmodul	1	0,9	0,8	0,6	0,4	0,15	0,1	0,1	0,23

Tabelle 1b: Abminderungsfaktoren für "KERTO-S" und "KERTO-Qp" bei Beanspruchung unter einem Winkel α

Art der Beanspruchung	Winkel zwischen Faserrichtung der Deckschicht und der Beanspruchungsrichtung								
	0°	2,5°	5°	10°	15°	30°	45°	60°	90°
Abminderungsfaktoren für Festigkeits- und Steifigkeitskennwerte									
Biegung (Plattenbeanspruchung)	1	0,9	0,8	0,55	0,3	0,1	0,05	0,05	0,02
Biegung (Scheibenbeanspruchung)	1	0,9	0,75	0,45	0,25	0,1	0,05	0,05	0,02
Zug	1	1	0,9	0,6	0,3	0,05	0,02	0,02	0,02
Druck	1	1	0,9	0,65	0,4	0,2	0,17	0,17	0,17
Elastizitätsmodul	1	0,9	0,8	0,6	0,4	0,15	0,05	0,05	0,03

2.3.3 Bemessung von Verbindungen

2.3.3.1 Allgemeines

Verbindungsmittel sind unter Beachtung der folgenden Abschnitte sowie des Abschnitts 2.4 dieser allgemeinen Bauartgenehmigung nach DIN EN 1995-1-1 in Verbindung mit DIN EN 1995-1-1/NA zu bemessen, sofern im Folgenden nichts anderes bestimmt ist. Die Bestimmungen der Norm DIN 20000-6¹⁰ sind zu beachten. Dabei sind Anordnungen nach Tabelle 2 möglich. Stirnflächen sind alle Seitenflächen mit überwiegenderem Hirnholzanteil. Die übrigen Seitenflächen sind hier als Schmalflächen definiert.

Die Berechnungen sind mit der Rohdichte nach Leistungserklärung durchzuführen. Kombinierte Beanspruchungen sind nach DIN EN 1995-1-1, Abschnitt 8.3.3 bzw. Abschnitt 8.7.3, sowie dem zugehörigen Passus von DIN EN 1995-1-1/NA zu berechnen.

Beinhalten allgemeine bauaufsichtliche Zulassungen/allgemeine Bauartgenehmigungen von Verbindungsmitteln Regeln für die Ausführung und Bemessung dieser Verbindungsmittel in Furnierschichthölzern, so dürfen die dort getroffenen Regelungen auf die hier geregelten Furnierschichthölzer angewendet werden.

¹⁰

DIN 20000-6:2015-02

Stiff förmige und nicht stiff förmige Verbindungsmittel nach DIN EN 14592 und DIN EN 14545

2.3.3.2 Verbindungsmittel in den Deckflächen von "Kerto-Q", "Kerto-Qp" und "Kerto-S"

Verbindungsmittel in den Deckflächen von "Kerto-Q", "Kerto-Qp" und "Kerto-S" sind mit den Regelungen für Furnierschichtholz mit den folgenden Änderungen zu bemessen:

- Gleichung (8.4) der Norm DIN EN 1995-1-1 darf für Queranschlüsse in Bauteilen aus Kerto-Q unbeachtet bleiben.
- Für die wirksame Anzahl von Nägeln nach Abschnitt 8.3.1.1(8) der Norm DIN EN 1995-1-1 in den Deckflächen von Kerto-Q gilt $n = n_{ef}$.
- Die Lochleibungsfestigkeit $f_{h,\alpha,k}$ in Abschnitt 8.5.1.1(2) der Norm DIN EN 1995-1-1 ist für Bolzen oder Stabdübel in Kerto-Q und Kerto-Qp wie folgt zu berechnen:

$$f_{h,\alpha,k} = \frac{f_{h,0,k}}{k_{90} \cdot \sin^2 \alpha + \cos^2 \alpha} \geq f_{h,45,k} \quad \text{mit} \quad (1)$$

$$f_{h,0,k} = 37 \cdot (1 - 0,01 \cdot d)$$

$$k_{90} = 1,15 + 0,015 \cdot d$$

$f_{h,0,k}$ ist die Lochleibungsfestigkeit bei Beanspruchung in Faserrichtung der Deckfurniere in N/mm^2

α ist der Winkel zwischen Krafrichtung und Faserrichtung der Deckfurniere,

d ist der Bolzen- oder Stabdübeldurchmesser in mm.

- Falls kein genauere Nachweis des Blockscherens geführt wird, gilt für Verbindungen mit mehreren Bolzen oder Stabdübeln in den Deckflächen von Kerto-Furnierschichtholz und einer Kraftkomponente parallel zur Faserrichtung für die wirksame Anzahl der Verbindungsmittel n_{ef} anstelle von Abschnitt 8.5.1.1(4) der Norm DIN EN 1995-1-1:

$$n_{1,ef} = \min \left\{ \begin{array}{l} n_1 \\ n_1^{0,9} \cdot \sqrt[4]{\frac{a \cdot t}{50 \cdot d^2}} \end{array} \right. \quad (2)$$

Dieser Nachweis gilt nur unter folgenden Randbedingungen:

- Anzahl der Verbindungsmittel $n \leq 25$;
- Anzahl der Verbindungsmittel hintereinander in Faserrichtung $n_1 \leq 5$;
- Seiten- oder Mittelholzdicke $t_1 > 3d$, in Stahlblech-Holz-Verbindungen Mittelholzdicke $t_2 > 5d$;
- Mindestabstand der Stabdübel untereinander rechtwinklig zur Faserrichtung $a_2 > 3,5d$;
- In Rechnung gestellte Zugfestigkeit der Stabdübel oder Bolzen $f_{u,k} \leq 800 \text{ N/mm}^2$;
- In Stahlblech-Holz-Verbindungen gilt die Annahme dünner Bleche;
- Der Einhängeeffekt $F_{ax,Rk}/4$ wird in Stahlblech-Holz-Verbindungen nicht in Rechnung gestellt.

Es bedeuten:

$$a = \min(a_1; a_3)$$

$$t = \begin{cases} \min(t_1; t_2) & \text{für einschnittig beanspruchte Stifte} \\ \min(2 t_1; t_2) & \text{für mehrschnittig beanspruchte Stifte in Holz-Holz-Verbindungen} \\ \min(t_{1,ef}; t_2) & \text{für mehrschnittig beanspruchte Stifte in Stahlblech-Holz-Verbindungen} \end{cases}$$

$$t_{1,ef} = \min \left\{ t_1; 2 \cdot \sqrt{\frac{M_{y,Rk}}{f_{h,0,k} \cdot d}} \right\} \quad (3)$$

n_1 ist die mittlere Anzahl Verbindungsmittel hintereinander in Faserrichtung;

d ist der Verbindungsmitteldurchmesser;

a_1 ist der Abstand untereinander in Faserrichtung;

a_3 ist der Abstand zum Hirnholzende;

t_1, t_2 sind die Holz厚den nach Bild 8.2 und Bild 8.3 der Norm DIN EN 1995-1-1

Anmerkung: in mehrschnittigen Verbindungen ist t_1 die Mindestdicke der Seitenhölzer und t_2 ist die Mindestdicke der Mittelhölzer;

$M_{y,Rk}$ ist der charakteristische Wert des Fließmoments;

$f_{h,0,k}$ ist die charakteristische Lochleibungsfestigkeit bei Beanspruchung in Faserrichtung.

- Für selbstbohrende Holzschrauben nach DIN EN 14592¹¹ sind folgende wirksamen Schraubendurchmesser zu verwenden:

- $d_{ef} = 0,66d$ zur Berechnung der Tragfähigkeit;
- $d_{ef} = 0,8d$ zur Bestimmung der Mindestabstände.

- Für Verbindungen mit geneigt angeordneten Schrauben (siehe Anlage 4) gilt:

$$\text{Verbindung mit gekreuzten Schraubenpaaren: } F_{Rk} = n_p^{0,9} \cdot (F_{c,Rk} + F_{t,Rk}) \cdot \cos \alpha \quad (4)$$

Verbindung mit parallel angeordneten, geneigten Schrauben:

$$F_{Rk} = n^{0,9} \cdot F_{t,Rk} \cdot (\cos \alpha + 0,25 \cdot \sin \alpha) \quad (5)$$

Hierin bedeuten:

n_p Anzahl der gekreuzten Schraubenpaare in der Verbindung

n Anzahl der Schrauben in der Verbindung

$F_{c,Rk}$ Charakteristischer Wert der Drucktragfähigkeit einer Schraube

$F_{t,Rk}$ Charakteristischer Wert der Zugtragfähigkeit einer Schraube

α Winkel zwischen Schraubenachse und Scherfuge

Bei kontinuierlicher Verbindung, z.B. in nachgiebig verbundenen Biegeträgern, darf der Exponent 0,9 durch 1,0 ersetzt werden.

2.3.3.3 Verbindungsmittel in den Schmalflächen von "Kerto-Q", "Kerto-Qp" und "Kerto-S"

Verbindungsmittel in den Schmalflächen von "Kerto-Q", "Kerto-Qp" und "Kerto-S" sind unter folgenden Voraussetzungen erlaubt:

- Bei auf Abscheren beanspruchten Nägeln und Schrauben in den Schmalflächen von "Kerto-Q" ist der charakteristische Wert der Lochleibungsfestigkeit mit dem Beiwert

¹¹

DIN EN 14592:2012-07

Holzbauteile - Stiftförmige Verbindungsmittel - Anforderungen

$$k_{h,Q} = \max \begin{cases} 1 - 2/d \\ 0,333 \end{cases} \quad (6)$$

abzumindern. Hierin ist d der Verbindungsmitteldurchmesser in mm.

Für "Kerto-Qp" und "Kerto-S" gelten die Bestimmungen nach DIN EN 1995-1-1 in Verbindung mit DIN EN 1995-1-1/NA.

- Die Lochleibungsfestigkeit $f_{h,\alpha,k}$ in Abschnitt 8.5.1.1(2) der Norm DIN EN 1995-1-1 ist für Bolzen oder Stabdübel in Kerto-Q, Kerto-Qp und Kerto-S wie folgt zu berechnen:

$$f_{h,\alpha,k} = \frac{f_{h,0,k}}{k_{g0} \cdot \sin^2 \alpha + \cos^2 \alpha} \geq f_{h,45,k} \quad \text{mit} \quad (7)$$

$$f_{h,0,k} = 37 \cdot k_Q \cdot (1 - 0,01 \cdot d)$$

$$k_Q = 1 - \frac{2}{d} \leq 0,87$$

$$k_{g0} = 1,15 + 0,015 \cdot d$$

$f_{h,0,k}$ ist die Lochleibungsfestigkeit bei Beanspruchung in Faserrichtung der Deckfurniere in N/mm^2

α ist der Winkel zwischen Krafrichtung und Faserrichtung der Deckfurniere,

d ist der Bolzen- oder Stabdübeldurchmesser in mm.

- Für die wirksame Anzahl von Nägeln oder Schrauben nach Abschnitt 8.3.1.1(8) der Norm DIN EN 1995-1-1 in den Schmalflächen von Kerto-Q, Kerto-Qp und Kerto-S gilt anstelle von k_{ef} in Gleichung (8.17) der Norm DIN EN 1995-1-1:

$$k_{ef} = \min \begin{cases} 1 \\ 1 - 0,03 \cdot (20 - a_1 / d) \end{cases} \quad (8)$$

- Nägel der Tragfähigkeitsklasse 3 mit einem Durchmesser ≥ 4 mm dürfen bei einer Anordnung in den Schmalflächen auch auf Herausziehen beansprucht werden. Die Tragfähigkeit ist wie für glattschaftige Nägel nach DIN EN 1995-1-1 zu berechnen.
- Die Ausziehfestigkeit $f_{ax,k}$ glattschaftiger Nägel in nicht vorgebohrten Löchern in den Schmalflächen von Kerto-Furnierschichtholz beträgt anstelle von Gleichung (8.25) der Norm DIN EN 1995-1-1:

$$f_{ax,k} = 0,32 \cdot d + 0,8 [\text{N/mm}^2] \quad (9)$$

Hierin ist d der Nageldurchmesser in mm.

Die Ausziehfestigkeit $k_d \cdot f_{ax,k}$ beträgt für selbstbohrende Schrauben nach EN 14592 mit

- $4,5 \text{ mm} \leq d \leq 8,2 \text{ mm}$,
- $d_1 \leq 0,7d$ und
- $d_s \leq 0,8d$

anstelle von Abschnitt 8.7.2(4) bzw. (5) der Norm DIN EN 1995-1-1: $k_d \cdot f_{ax,k} = 10 \text{ N/mm}^2$. Hierbei ist d_1 der Gewinde-Innendurchmesser und d_s der Schaftdurchmesser.

- Die charakteristische Tragfähigkeit von Einlassdübeln in den Schmalflächen von "Kerto-S" ist um 15 % abzumindern.
- Die charakteristische Tragfähigkeit von Einlassdübeln in den Schmalflächen von "Kerto-Q" und "Kerto-Qp" ist um 25 % abzumindern.

2.3.4 Bemessung des Brand-, Feuchte-, Schall- und Wärmeschutzes

Die Klasse des Brandverhaltens der Furnierschichthölzer kann der Leistungserklärung entnommen werden.

Als Bemessungswerte der Abbrandraten für die Furnierschichthölzer können die entsprechenden Werte der DIN EN 1995-1-2¹² entnommen werden.

"KERTO-Q", "Kerto-S" und "Kerto-Qp" darf in allen Konstruktionen nach DIN 4102-4¹³, in denen Holzwerkstoffe mit einer Rohdichte $\geq 600 \text{ kg/m}^3$ gefordert sind, verwendet werden.

Sind in den Vorschriften, Normen und Richtlinien der Technischen Baubestimmungen zum Feuchte-, Schall- und Wärmeschutz der Bauart keine Angaben für Furnierschichthölzer enthalten, können die Regeln für Brettschichtholz angewandt werden. Für Furnierschichtholz mit Querlagen sind allgemein die Regeln für Sperrholz anzuwenden. Die Wasserdampfdiffusionswiderstandszahl μ ist für alle Produkte wie für Sperrholz anzunehmen.

2.4 Ausführung

2.4.1 Allgemeines

Für die Ausführung der oben beschriebenen Verbindungen gilt die Norm DIN EN 1995-1-1 in Verbindung mit DIN EN 1995-1-1/NA und DIN 1052-10, soweit in dieser allgemeinen Bauartgenehmigung nichts anderes bestimmt ist.

2.4.2 Verbindungsmittel

Zur Herstellung der Verbindung von Furnierschichthölzern "Kerto-S", "Kerto-Q" und "Kerto-Qp" mit angrenzenden Bauteilen dürfen nur Stabdübel, Bolzen, Nägel, Holzschrauben, Klammern und Einlassdübel des Dübeltyps A unter Beachtung der Einschränkungen nach Tabelle 2 verwendet werden. Für Verbindungen mit dem Furnierschichtholz "Kerto-Qp" gelten die Ausführungsregeln für Verbindungen mit dem Furnierschichtholz "Kerto-S".

Tabelle 2: Zulässige Anordnung von Verbindungsmitteln in Furnierschichthölzern "Kerto-S", "Kerto Q" und "Kerto-Qp"

Verbindungsmittel	Anordnung zulässig in
Einlassdübel	Stirn-, Schmal und Deckflächen
Stabdübel, Bolzen	Schmal- und Deckflächen
Nägel, Schrauben, Klammern	Schmal- und Deckflächen

Ein Versetzen von Verbindungsmitteln gegenüber der Risslinie ist in Bauteilen aus Kerto-Q nicht erforderlich.

Bei einer Beanspruchung auf Abscheren in den Schmalflächen von "KERTO-Q" und "Kerto-Qp" müssen Nägel mit rundem Schaftquerschnitt einen Mindestdurchmesser von 3,1 mm, Nägel mit quadratischem Schaftquerschnitt eine Mindestbreite von 2,8 mm und Schrauben einen Mindestdurchmesser von 4,5 mm haben.

Bei einer Beanspruchung auf Herausziehen in den Schmalflächen von "KERTO-Q" und "Kerto-Qp" dürfen nur Nägel mit einem Mindestdurchmesser von 4 mm und Schrauben mit einem Mindestdurchmesser von 4,5 mm verwendet werden.

Für glattschaftige Nägel in nicht vorgebohrten Löchern in den Schmalflächen von "Kerto-S", "Kerto-Q" und "Kerto-Qp" muss die Eindringtiefe t_{pen} mindestens 12d betragen.

¹² DIN EN 1995-1-2:2010-12 Eurocode 5: Bemessung und Konstruktion von Holzbauten - Teil 1-2: Allgemeine Regeln - Tragwerksbemessung für den Brandfall

¹³ DIN 4102-4:2016-05 Brandverhalten von Baustoffen und Bauteilen; Zusammenstellung und Anwendung klassifizierter Baustoffe, Bauteile und Sonderbauteile.

Bei Nagelverbindungen mit nicht vorgebohrten Nagellöchern in "Kerto-S", "Kerto-Q" und "Kerto-Qp" dürfen die Mindestabstände der Tabelle 3 zu Grunde gelegt werden. Bei Anwendung reduzierter Rand- und Endabstände in den Deckflächen von "Kerto-Q" muss die Mindesteinschlagtiefe der Nägel $10d$ betragen.

Für die Mindestdicke von "Kerto-Q" im Bereich von Nägeln in nicht vorgebohrten Löchern in den Deckflächen sind die Regeln in den Abschnitten 8.3.1.2 (6) und (7) der Norm DIN EN 1995-1-1 nicht anzuwenden.

Für die Mindestdicke von "Kerto-S", "Kerto-Q" und "Kerto-Qp" im Bereich von Nägeln in nicht vorgebohrten Löchern in den Deckflächen gilt Abschnitt 8.3.1.2 (6) der Norm DIN EN 1995-1-1. Abschnitt 8.3.1.2 (7) ist nicht anzuwenden.

Für die Mindestdicke von "Kerto-S", "Kerto-Q" und "Kerto-Qp" im Bereich von Nägeln in nicht vorgebohrten Löchern in den Schmalflächen gilt Abschnitt 8.3.1.2 (7) der Norm DIN EN 1995-1-1. Abschnitt 8.3.1.2 (6) ist nicht anzuwenden.

Tabelle 3: Mindestabstände für nicht vorgebohrte Nagelverbindungen in "KERTO-S", "KERTO-Q" und "Kerto-Qp"

Rand- und Endabstände gemäß Anlage 4	Deckflächen von "Kerto-S" und "Kerto-Qp"	Deckflächen von "Kerto-Q"	Schmalflächen von "Kerto-S", "Kerto-Q" und "Kerto-Qp"
a_1 ($0^\circ \leq \alpha \leq 360^\circ$)	$d < 5\text{mm}: (5+5 \cos \alpha)d$ $d \geq 5\text{mm}: (5+7 \cos \alpha)d$	$(5+2 \cos \alpha)d$	$(7+8 \cos \alpha)d$
a_2 ($0^\circ \leq \alpha \leq 360^\circ$)	$5d$	$5d$	$7d$
$a_{3,t}$ ($-90^\circ \leq \alpha \leq 90^\circ$)	$(10+5 \cos \alpha)d$	$(4+3 \cos \alpha)d$	$(15+5 \cos \alpha)d$
$a_{3,c}$ ($90^\circ \leq \alpha \leq 270^\circ$)	$10d$	$5d$	$15d$
$a_{4,t}$ ($0^\circ \leq \alpha \leq 180^\circ$)	$d < 5\text{mm}: (5+2\sin \alpha)d$ $d \geq 5\text{mm}: (5+5\sin \alpha)d$	$(3+4 \sin \alpha)d$	$d < 5\text{mm}: (7+2\sin \alpha)d$ $d \geq 5\text{mm}: (7+5\sin \alpha)d$
$a_{4,c}$ ($180^\circ \leq \alpha \leq 360^\circ$)	$5d$	$3d$	$7d$

Bei Bolzen- oder Stabdübelverbindungen in "Kerto-S", "Kerto-Q" und "Kerto-Qp" dürfen die Mindestabstände der Tabellen 4 bis 6 zu Grunde gelegt werden.

Tabelle 4: Mindestabstände für Bolzen- oder Stabdübelverbindungen in den Deck- oder Schmalflächen von "KERTO-S" und "KERTO-Qp" sowie in den Schmalflächen von "KERTO-Q"

Rand- und Endabstände gemäß Anlage 4	Bolzen	Stabdübel
a_1 ($0^\circ \leq \alpha \leq 360^\circ$)	$(4+3 \cos \alpha)d$ ⁽¹⁾	$(4+3 \cos \alpha)d$ ⁽¹⁾
a_2 ($0^\circ \leq \alpha \leq 360^\circ$)	$4d$	$3d$
$a_{3,t}$ ($-90^\circ \leq \alpha \leq 90^\circ$)	$\max\{7d; 105 \text{ mm}\}$ ⁽²⁾	$\max\{7d; 105 \text{ mm}\}$ ⁽²⁾
$a_{3,c}$ ($90^\circ \leq \alpha < 150^\circ$) ($150^\circ \leq \alpha < 210^\circ$) ($210^\circ \leq \alpha \leq 270^\circ$)	$(1+6\sin \alpha)d$ $4d$ $(1+6 \sin \alpha)d$	$\max\{(a_{3,t} \sin \alpha)d; 3d\}$ $3d$ $\max\{(a_{3,t} \sin \alpha)d; 3d\}$
$a_{4,t}$ ($0^\circ \leq \alpha \leq 180^\circ$)	$\max\{(2+2\sin \alpha)d; 3d\}$	$\max\{(2+2\sin \alpha)d; 3d\}$
$a_{4,c}$ ($180^\circ \leq \alpha \leq 360^\circ$)	$3d$	$3d$

⁽¹⁾ Der Mindestabstand a_1 darf bis auf $5d$ verringert werden, wenn die Lochleibungsfestigkeit $f_{h,0,k}$ mit dem Faktor $\sqrt{a_1 / (4+3|\cos \alpha|)d}$ reduziert wird.

⁽²⁾ Für Durchmesser $d < 15 \text{ mm}$ darf der Mindestabstand $a_{3,t}$ bis auf $7d$ verringert werden, wenn die Lochleibungsfestigkeit $f_{h,0,k}$ mit dem Faktor $(a_{3,t} / 105 \text{ mm})$ reduziert wird.

Tabelle 5: Mindestabstände für Bolzen- oder Stabdübelverbindungen in den Deckflächen von "KERTO-Q"

Rand- und Endabstände gemäß Anlage 4	Bolzen	Stabdübel
a_1 ($0^\circ \leq \alpha \leq 360^\circ$)	4d	$(3+ \cos \alpha)d$
a_2 ($0^\circ \leq \alpha \leq 360^\circ$)	4d	3d
$a_{3,t}$ ($-90^\circ \leq \alpha \leq 90^\circ$)	$\max\{4d; 60 \text{ mm}\}^{(1)}$	$\max\{4d; 60 \text{ mm}\}^{(1)}$
$a_{3,c}$ ($90^\circ \leq \alpha \leq 270^\circ$)	4d	$(3+ \sin \alpha)d$
$a_{4,t}$ ($0^\circ \leq \alpha \leq 180^\circ$)	$\max\{(2+2\sin \alpha)d; 3d\}$	$\max\{(2+2\sin \alpha)d; 3d\}$
$a_{4,c}$ ($180^\circ \leq \alpha \leq 360^\circ$)	3d	3d

⁽¹⁾ Für Durchmesser $d < 15 \text{ mm}$ darf der Mindestabstand $a_{3,t}$ bis auf 4d verringert werden, wenn die Lochleibungsfestigkeit $f_{h,0,k}$ mit dem Faktor $(a_{3,t}/60 \text{ mm})$ reduziert wird.

Tabelle 6: Mindestabstände für Bolzen oder Stabdübel in den Deckflächen von Kerto-Furnierschichtholz in Stabdübel- oder Passbolzenkreisen

Mindestabstand zum	Kerto-S an Kerto-Q ^{(1), (3)}	Kerto-S an Kerto-S ⁽³⁾	Kerto-Q an Kerto-Q
Hirnholz	6d in Kerto-S 4d in Kerto-Q	7d	4d
Seitenholz	4d in Kerto-S 3d in Kerto-Q	4d	3d
Untereinander auf dem Kreis	5d	6d	4d
Untereinander zwischen den Kreisen ⁽²⁾	5d	5d	4d

⁽¹⁾ für Kerto-Q als Seitenholz
⁽²⁾ zwischen den Radien der Kreise
⁽³⁾ anstelle von Kerto-S darf auch Kerto-Qp verwendet werden

Für die Mindestabstände axial beanspruchter Schrauben gelten anstelle der Werte in Tabelle 8.6 der Norm DIN EN 1995-1-1 folgende Werte:

$$a_1 = 10d$$

$$a_2 = 5d$$

$$a_{1,CG} = 12d$$

$$a_{2,CG} = 5d.$$

Für ausschließlich in Achsrichtung beanspruchte selbstbohrende Holzschrauben in den Schmalflächen von "KERTO-S", "KERTO-Q" und "Kerto-Qp" darf abweichend davon der Mindestrandabstand rechtwinklig zur Faserrichtung mit $a_{2,CG} = 4d$ angenommen werden. Für selbstbohrende Holzschrauben in vorgebohrten Löchern kann der Mindestrandabstand auf $a_{2,CG} = 3d$ reduziert werden.

Für die Mindestdicke von Kerto-S im Bereich axial beanspruchter Schrauben in nicht vorgebohrten Löchern in den Deckflächen gilt: $t_{\min} = \max \{(12 d - 36 \text{ mm}); 5 d\}$.

Für überlappende Schrauben in Verbindungen mit axial beanspruchten, geneigt angeordneten Schrauben gilt $t_2 - \ell > 3d$, siehe Anlage 5.

Nagelplatten dürfen für Verbindungen mit den Furnierschichthölzern "Kerto-S", "Kerto-Qp" und "Kerto-Q" verwendet werden, sofern in der jeweiligen allgemeinen Bauartgenehmigung der Nagelplatten die Verwendung dieser Furnierschichthölzer zulässig ist.

Allgemeine Bauartgenehmigung
Nr. Z-9.1-847

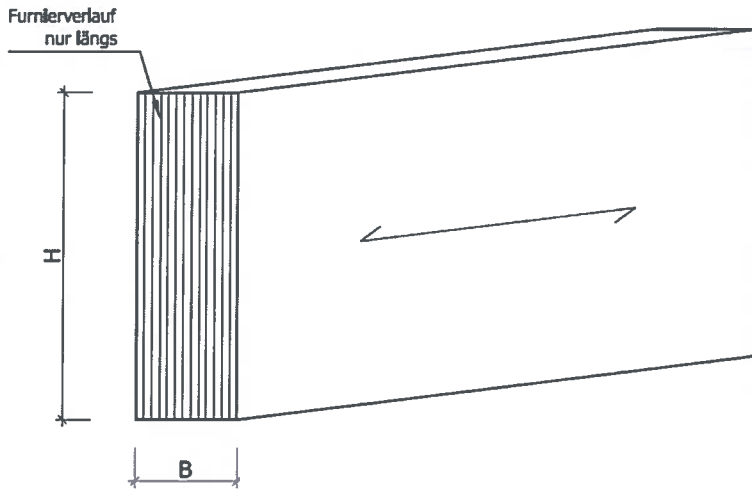
Seite 13 von 13 | 6. Juni 2019

2.4.3 Holzschutz

Das Furnierschichtholz wird gemäß Leistungserklärung ohne Holzschutzmittelzusatz ausgeliefert. Für den vorbeugenden Holzschutz gilt DIN 68800-1 sowie die zugehörigen Normen mit den dazu ergangenen bauaufsichtlichen Bestimmungen. Falls danach ein chemischer Holzschutz erforderlich ist, sind die Bauteile wie Bauteile aus Brettschichtholz zu schützen.

Reiner Schäpel
Referatsleiter

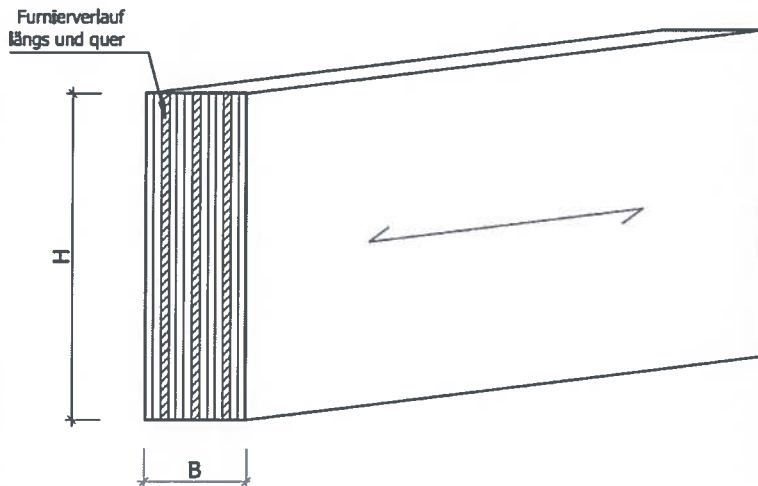




"Kerto - S"

$21 \text{ mm} \leq B \leq 90 \text{ mm}$
 $H \leq 2500 \text{ mm}$

Bild 1



"Kerto - Q"

$21 \text{ mm} \leq B \leq 75 \text{ mm}$
 $H \leq 2500 \text{ mm}$

"Kerto - Qp"

$39 \text{ mm} \leq B \leq 75 \text{ mm}$
 $H \leq 2500 \text{ mm}$

Bild 2

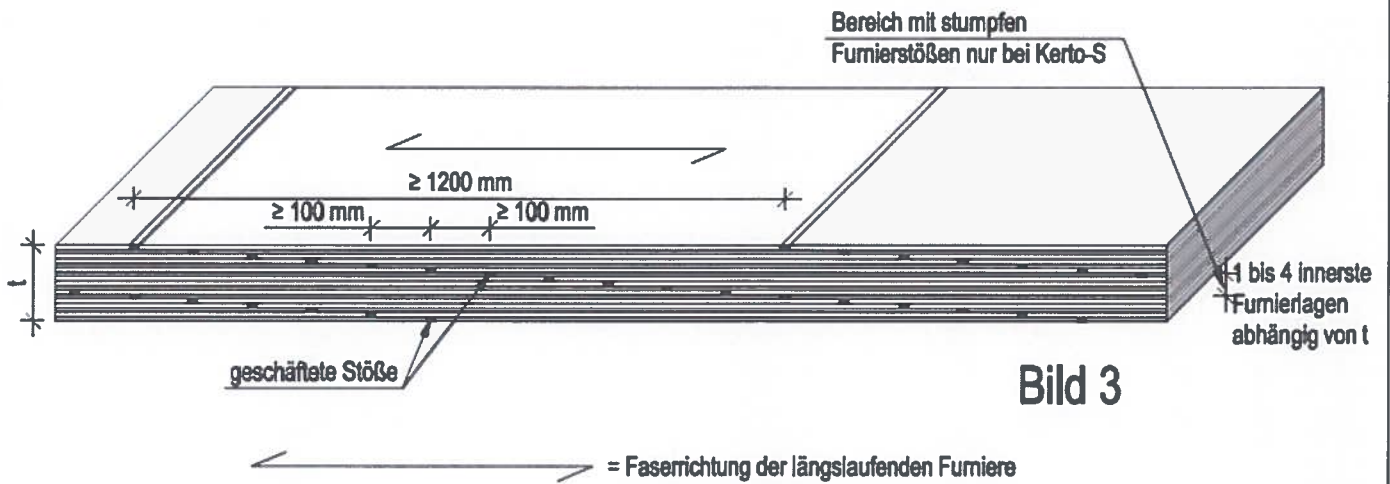


Bild 3

Bauarten mit Furnierschichtholz "Kerto-S", "Kerto-Q" und "Kerto-Qp"

Dimensionen und Bezeichnungen

Anlage 1

"KERTO-S [®] "		
t ¹⁾ [mm]	m ²⁾	Aufbausymbol ³⁾
21	7	
27	9	
33	11	
39	13	
45	15	
51	17	
57	19	
63	21	
69	23	
75	25	
90	30	

		"KERTO-Q [®] "		"KERTO-Qp [®] "	
t ¹⁾ [mm]	m ²⁾	n ⁴⁾	Aufbausymbol ³⁾	n ⁴⁾	Aufbausymbol ³⁾
21	7	2	— — oder — —		
24	8	2	— —		
27	9	2	— —		
33	11	2	— —		
39	13	3	— — —	2	— —
45	15	3	— — —	2	— —
51	17	3	— — —	2	— —
57	19	4	— — — —	2	— —
63	21	5	— — — — —	2	— —
69	23	5	— — — — —	2	— —
75	25	5	— — — — —	2	— —

- 1) t = Breite des Furnierschichtholzes
- 2) m = Anzahl der gesamten Furniere
- 3) Aufbausymbol = | längslaufendes Furnier
 — querlaufendes Furnier
- 4) n = Anzahl der querlaufenden Furniere

Bauarten mit Furnierschichtholz "Kerto-S", "Kerto-Q" und "Kerto-Qp"	Anlage 2
Aufbau der Furnierschichthölzer	

Charakteristische Festigkeits- und Steifigkeitskennwerte in N/mm² sowie weitere Kennwerte gemäß Leistungserklärungen des Herstellers Nr. MW/LVL/311-001/CPR/DOP (Kerto-S), Nr. MW/LVL/312-001/CPR/DOP (Kerto-Q) und Nr. MW/LVL/313-001/CPR/DOP (Kerto-Qp)

Art der Beanspruchung	Bezeichnung	Kerto S	Kerto Q		Kerto Qp	
	Nennstärke [mm]	21 ≤ t ≤ 90	21 ≤ t ≤ 24	27 ≤ t ≤ 75	39 ≤ t ≤ 51	54 ≤ t ≤ 75
Charakteristische Festigkeitskennwerte [N/mm²]						
Plattenbeanspruchung						
Biegung z. Faser	f _{m,0,flat,k}	50	32	36	36	36
Biegung ⊥ z. Faser	f _{m,90,flat,k}	-	8 ¹⁾	8	NPD	NPD
Druck	f _{c,90,flat,k}	1,8	2,2	2,2	siehe LE	siehe LE
Schub	f _{v,flat,k}	2,3	1,3	1,3	1,3	1,3
Scheibenbeanspruchung						
Biegung	f _{m,0,edge,k}	44	28	32	36	38
Zug parallel	f _{t,0,k}	35	19	26	28	30
Zug rechtwinklig	f _{t,90,edge,k}	0,8	6	6	3	2,5
Druck parallel	f _{c,0,k}	35	19	26	28	30
Druck senkrecht	f _{c,90,edge,k}	6	9	9	6	6
Schub	f _{v,edge,k}	4,1	4,5	4,5	4,1	4,1
Steifigkeitskennwerte [N/mm²]						
Elastizitätsmodul	E _{0,mean}	13800	10000	10500	11700	12300
Elastizitätsmodul	E _{0,05}	11600	8300	8800	9800	10300
Elastizitätsmodul	E _{90,mean}	-	1200 ¹⁾	2000	NPD	NPD
Schubmodul	G _{mean,edge}	600	600	600	600	600
	G _{mean,flat}	600	60	120	120	120
Weitere Kennwerte						
Rohdichte	ρ [kg/m ³]	510	510	510	510	510
char. Rohdichte	ρ [kg/m ³]	480	480	480	480	480
Klasse des Brandverhaltens		D-s1,d0	D-s1,d0	D-s1,d0	D-s1,d0	D-s1,d0
Streuungsparameter s		0,12	0,12	0,12	0,12	0,12
¹⁾ Für B = 21 mm und den Furnieraufbau I-III-I darf f _{m,90,flat,k} = 14 N/mm ² bzw. E _{90,mean} = 3300 N/mm ² angenommen werden.						

Das Deutsche Institut für Bautechnik ist nicht für den Inhalt der Leistungserklärungen verantwortlich und überprüft die hier angegebenen Werte nicht. Die oben genannten Kennwerte sind gleichlautend mit denen der Leistungserklärungen, die noch weitere Kennwerte enthalten können.

Bauarten mit Furnierschichtholz "Kerto-S", "Kerto-Q" und "Kerto-Qp"	Anlage 3
Charakteristische Festigkeits- und Steifigkeitskennwerte sowie weitere Kennwerte gemäß Leistungserklärungen des Herstellers	

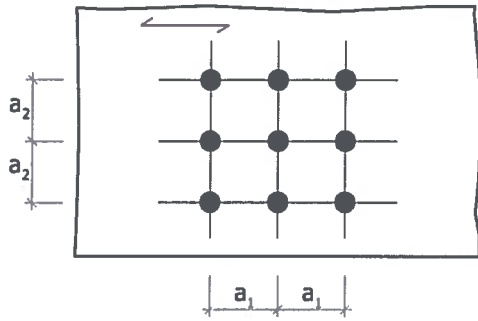


Bild 1

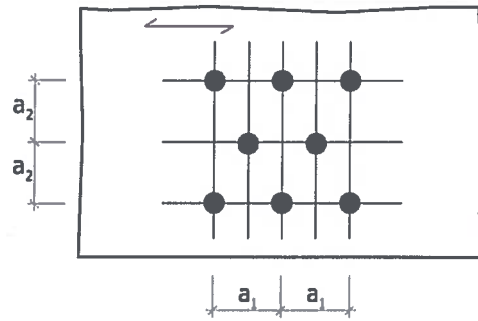


Bild 2

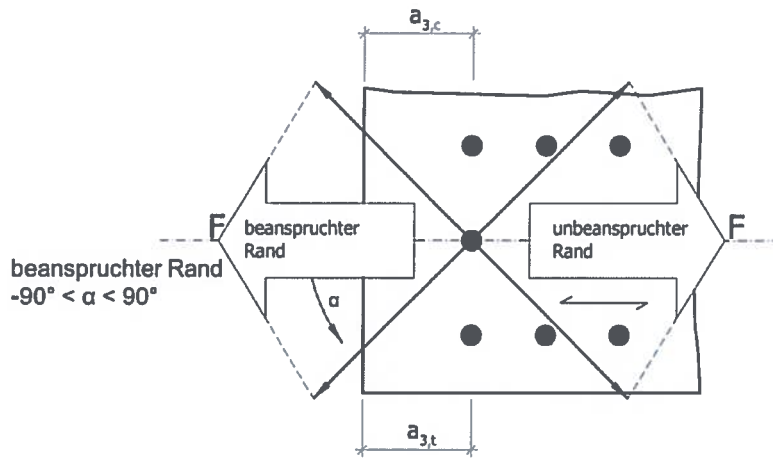


Bild 3

beanspruchter Rand
 $-90^\circ < \alpha < 90^\circ$

unbeanspruchter Rand
 $90^\circ < \alpha < 270^\circ$

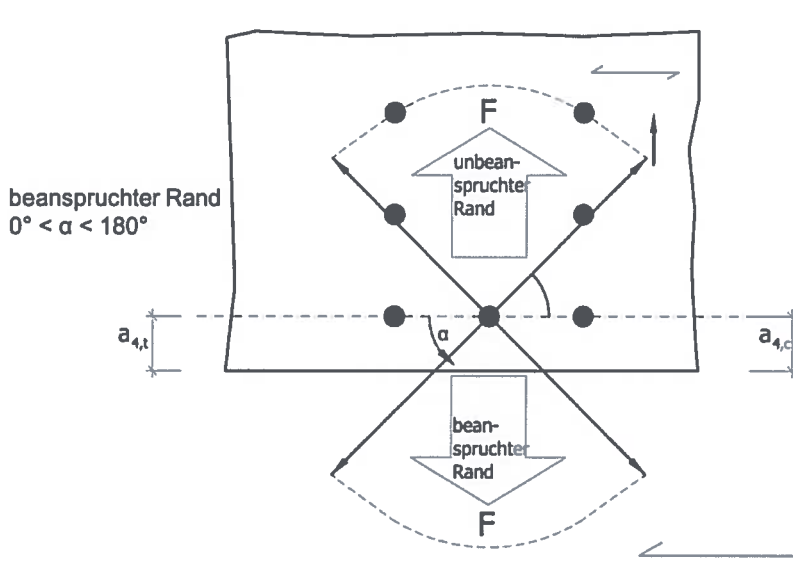


Bild 4

beanspruchter Rand
 $0^\circ < \alpha < 180^\circ$

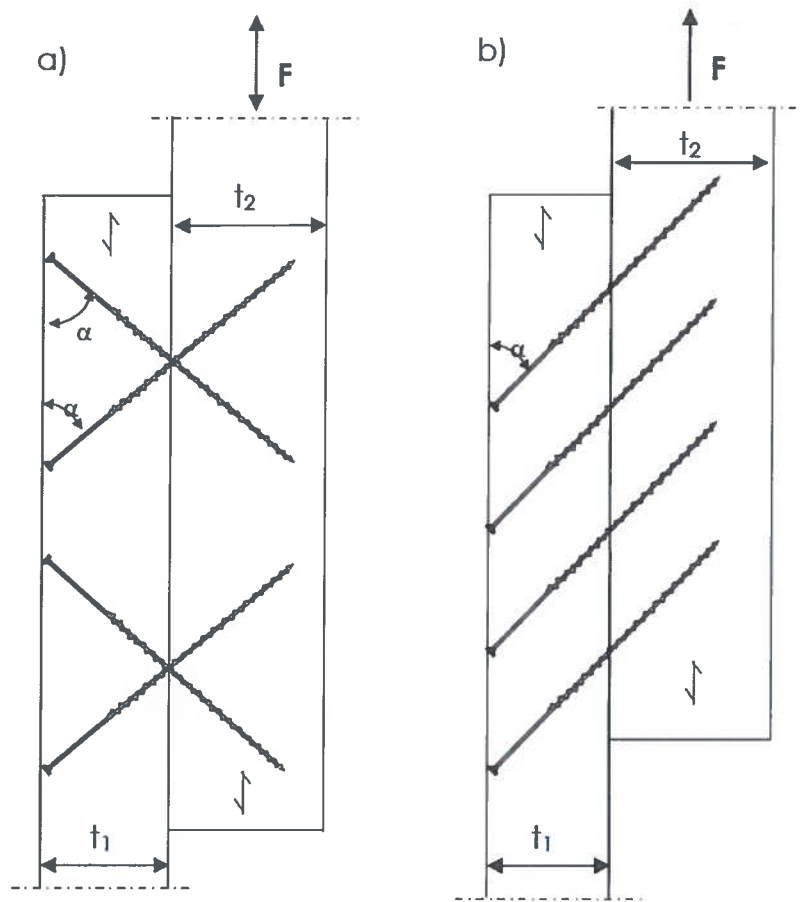
unbeanspruchter Rand
 $180^\circ < \alpha < 360^\circ$

← = Faserrichtung der Deckfurniere

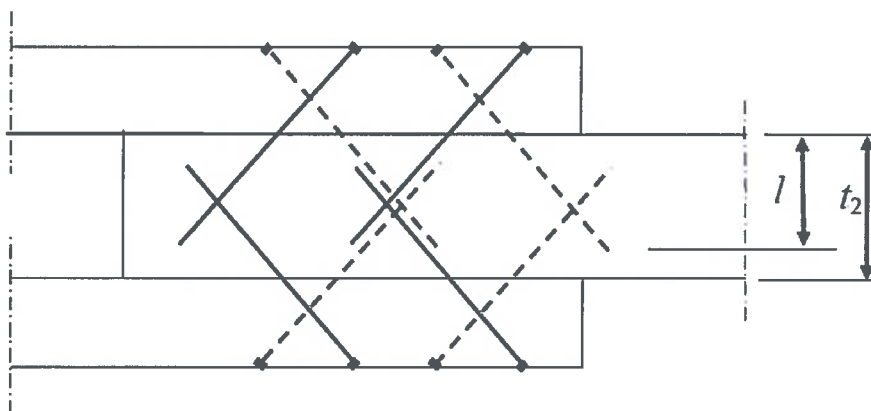
Bauarten mit Furnierschichtholz "Kerto-S", "Kerto-Q" und "Kerto-Qp"

Rand- und Endabstände für nicht vorgebohrte Nagelverbindungen in "Kerto-Q"

Anlage 4



Einschnittige Verbindung mit gekreuzten Schraubenpaaren (a) und mit zugbeanspruchten Schrauben (b)



Überlappende Schrauben im Mittelholz

Bauarten mit Furnierschichtholz "Kerto-S", "Kerto-Q" und "Kerto-Qp"

Einschnittige und zweischnittige Verbindung – mögliche Schraubenanordnung

Anlage 5