

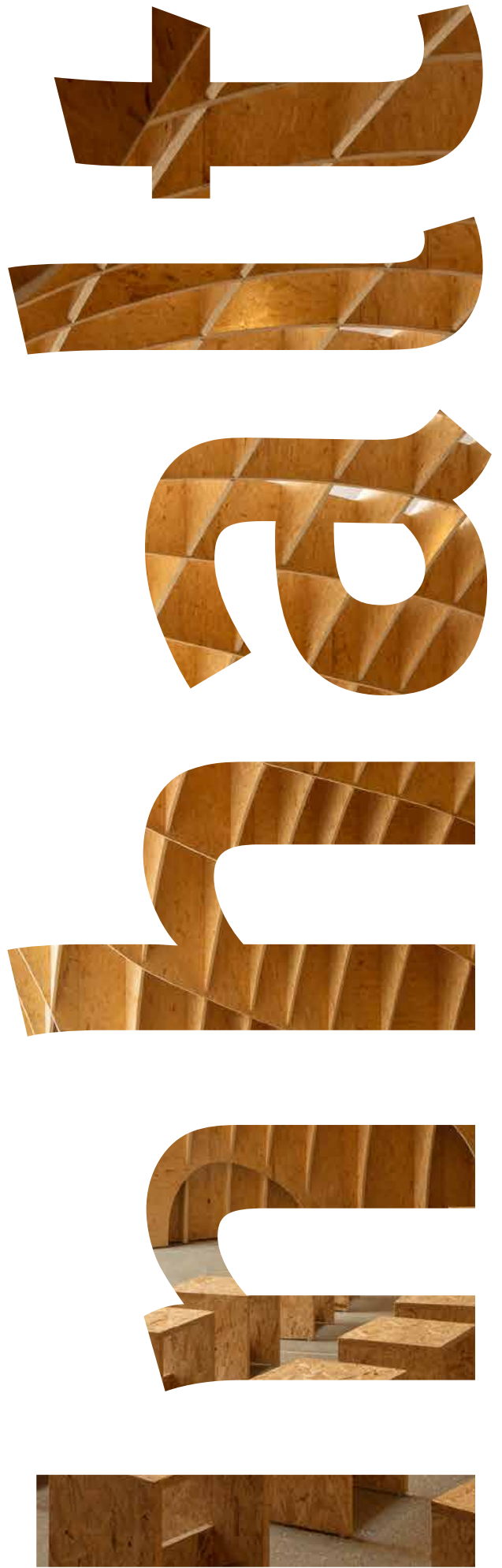
MEHR AUS HOLZ.

**E EGGER**

Egger OSB 4 TOP

**Diese Platte entspricht nicht der Norm.  
Sie ist besser.**





# Inhalt

<b>1</b>	<b>Anwendungsbereiche</b>	<b>5</b>
	Referenzobjekt Einfamilienhaus	6
	EGGER OSB 4 TOP in der Wand	8
	EGGER OSB 4 TOP im Dach	8
	EGGER OSB 4 TOP in der Decke	10
	EGGER OSB 4 TOP als Trockenestrich	10
<b>2</b>	<b>Produktvorteile</b>	<b>13</b>
	3 in 1 Funktion	14
	Geschosshohes Format	14
	CE-Leistungserklärung	14
	Kantenfestigkeit	15
	Optimiertes Nut- und Federprofil	15
	Brandschutz	15
<b>3</b>	<b>Einbau und Verarbeitung</b>	<b>17</b>
	Allgemeines	18
	EGGER OSB 4 TOP in der Wand	20
	EGGER OSB 4 TOP im Dach	21
	EGGER OSB 4 TOP in der Decke	24
	EGGER OSB 4 TOP als Trockenestrich	26
	Materialfeuchte	28
	Oberflächenbeschichtung	30
<b>4</b>	<b>Statik und Bauphysik</b>	<b>33</b>
	Befestigung	34
	Vordimensionierung	36
	Gewichtstragfähigkeit	42
	Brandverhalten	43
	Materialeigenschaften	44
<b>5</b>	<b>Handhabung</b>	<b>47</b>
	Lagerung und Verpackung	48
	Entsorgung	48
<b>6</b>	<b>Service und Qualität</b>	<b>51</b>
	Service	52
	Lieferprogramm	53
	Qualität	54





# 1 Anwendungsbereiche

Sie haben die Anforderung,  
wir das passende Produkt.

Die OSB 4 TOP Platte ist der ideale Werkstoff für alle konstruktiven Anwendungen bei Neubau, Sanierung und Renovierung. OSB 4 TOP Platten sind kunstharzgebundene, dreischichtig aufgebaute Holzwerkstoffplatten aus gestreuten Mikrofumieren (Strands).

Als Rohstoff wird ausschließlich frisches und entrindetes Stammholz, vorwiegend aus heimischen, nachhaltig bewirtschafteten Forsten eingesetzt. Es werden überwiegend Nadelholzarten (Kiefer und Fichte) verwendet. Die spezielle Aufbereitung und Ausrichtung der Späne in Faserrichtung in den Deckschichten sorgen für beste technische Eigenschaften. Konstruktive Aufgaben bei Neubau, Sanierung und Renovierung, bei denen plattenförmige Werkstoffe zur Abtragung von Lasten, zur Herstellung von Brandschutzkonstruktionen oder bauphysikalisch wirksamen Schichten eingesetzt werden sollen, können mit OSB 4 TOP Platten dauerhaft und nachhaltig umgesetzt werden.



# Nachhaltigkeit, Ökologie und Energieeffizienz – alles in einem Einfamilienhaus.



Das Einfamilienhaus in den Tiroler Bergen lebt vom vielfältigen und gelungenen Einsatz des Baustoffes Holz. Zusammen mit Holzbau Saurer wurde das Konzept auf 476 m<sup>2</sup> Wohnfläche in nur 8 Monaten mit besonderem Augenmerk auf moderne und zeitgemäße Architektur umgesetzt.

---

Deckenelemente mit der  
OSB 4 TOP Platte im Maximalformat  
von **11,50 × 2,80 m**  
wurden verbaut.

---

Beide Geschosse wurden sowohl im Wand- als auch im Deckenbereich als Holzriegelkonstruktion ausgeführt. Eine Besonderheit ist die OSB 4 TOP Platte im Maximalformat 11,50 × 2,80 m in den vorgefertigten Deckenelementen.

Die hohen statischen Festigkeitswerte wurden bei der Verleimung mit den Konstruktionshölzern, vor allem beim Vordach, sehr gut ausgenutzt. Auch die hochwertige Oberflächenqualität der OSB 4 TOP überzeugte.



## Die Einsatzgebiete der OSB 4 TOP Platte

### 1. EGGER OSB 4 TOP in der Wand

#### Außenwand

OSB 4 TOP Platten können im Holzrahmenbau als Innen- und Außenbeplankung auf dem Holzständerwerk eingesetzt werden. Als Innenbeplankung sind OSB 4 TOP Platten aufgrund ihrer Eigenschaften auch zuverlässig als luftdichte Ebene und als Dampfbremse einsetzbar. Hier sorgen sie für die notwendige Gebäudeaussteifung.

Ein Knicken oder Kippen der Holzrippen wird durch ihre Stabilität zuverlässig verhindert. Statische und bauphysikalische Eigenschaften, die durch die CE-Leistungserklärung bestätigt werden, ermöglichen die Planung und den Bau sicherer und dauerhafter Wandkonstruktionen.

#### Innenwand

Hohe Stabilität, schnelle Montage und der Verzicht auf Spezialdübel sind typisch für Innen- und Trockenbauwände mit OSB 4 TOP Platten. Alleine oder in Kombination mit Gipskarton- oder Gipsfaserplatten können Wände für die unterschiedlichsten Anforderungen konstruiert werden. Auch Brandwände und Wände mit hohen Schallschutzanforderungen sind so mit der OSB 4 TOP möglich.

### 2. EGGER OSB 4 TOP im Dach

In Dachkonstruktionen wird die OSB 4 TOP Platte häufig als innere Beplankung der Sparren verwendet und erfüllt somit die selben Aufgaben wie bei der Verwendung in der Außenwand. Dank der hohen Eigenstabilität sind die Platten bei üblichen Sparrenabständen ab einer Dicke von 12 mm auch für das Ausblasen der Sparrengefache mit Zellulose- oder anderen Einblaswärmedämmstoffen geeignet.

Die Platten werden auch für Flachdächer und flach geneigte Dächer als lastabtragende Beplankung auf der Dachaußenseite eingesetzt. Sie werden dabei in belüfteten, zweischaligen Dächern als Tragschalung für Dachabdichtungen oder für Metalleindeckungen auf Trennlagen eingesetzt.

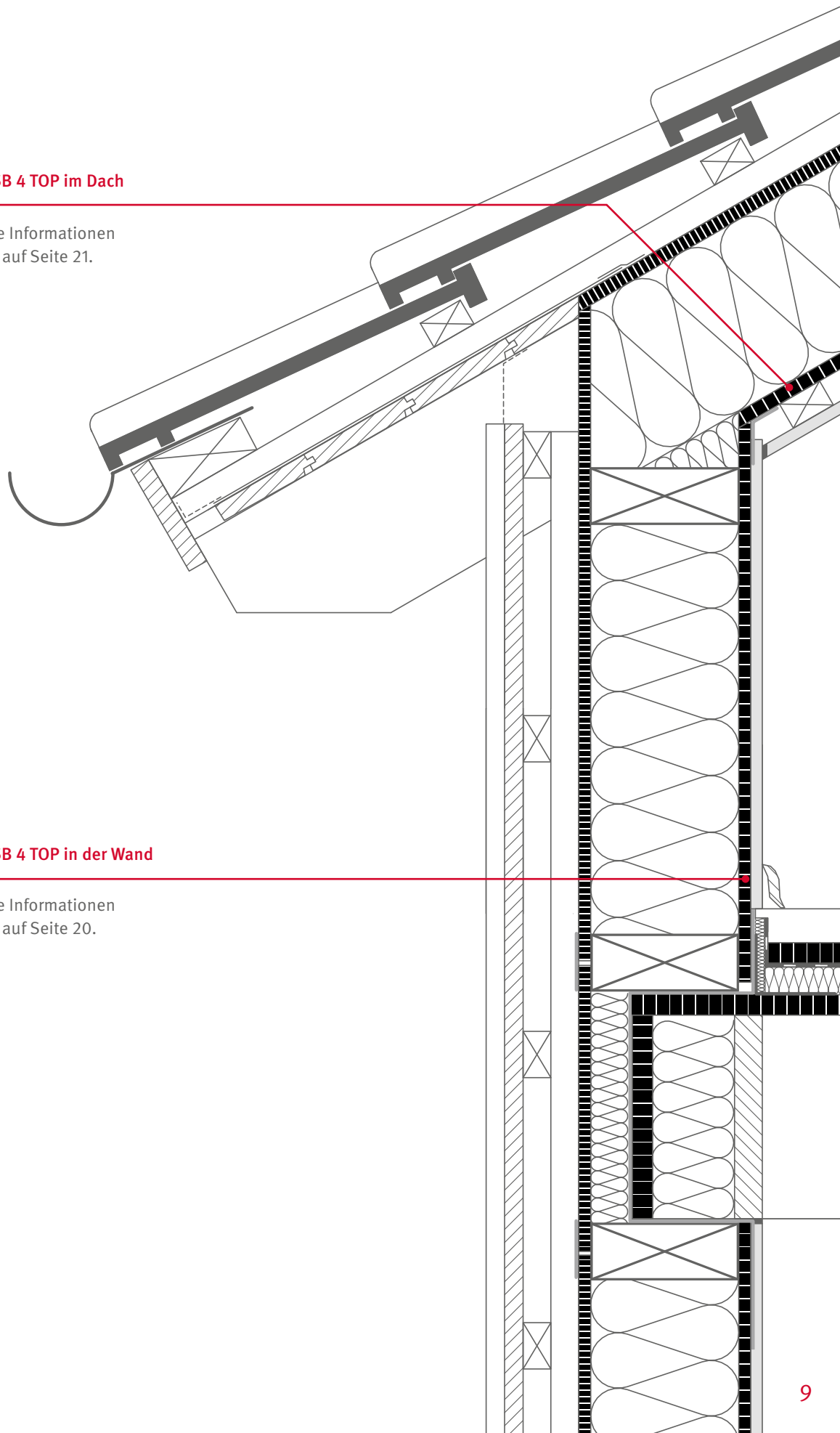


## 2. EGGER OSB 4 TOP im Dach

→ Detaillierte Informationen  
finden Sie auf Seite 21.

## 1. EGGER OSB 4 TOP in der Wand

→ Detaillierte Informationen  
finden Sie auf Seite 20.



## Die Einsatzgebiete der OSB 4 TOP Platte

### 3. EGGER OSB 4 TOP in der Decke

Dank der hohen Tragfähigkeit gilt die OSB 4 TOP als optimale Beplankung für Holzbalkendecken. Mit bis zu 40 % besseren statischen Werten bildet die Platte für geschlossene Decken und Sichtbalkendecken eine leistungsfähige Beplankung und sorgt gleichzeitig für die Gebäudeaussteifung. Die guten Festigkeitseigenschaften ermöglichen im Vergleich zu OSB 3 Platten oder Spanplatten eine Reduzierung der Plattendicken um **3 bis 5 mm** oder alternativ eine Erhöhung der Stützweite. Mit dem passgenauen Nut- und Federprofil lässt sich für die weiteren Arbeitsschritte eine ebene Fläche herstellen.

### 4. EGGER OSB 4 TOP als Trockenestrich

Die OSB 4 TOP Platte lässt sich auch als stabiler Trockenestrich verarbeiten. Eine Verlegung ist direkt auf einer Trittschalldämmung oder auf Lagerhölzern möglich.

Folgende Eigenschaften machen die Platten zu einem wirtschaftlichen Trockenestrich:

- hohe Widerstandsfähigkeit gegenüber Punktbelastungen
- passgenaue Fertigung der Platten
- hohe Kantengeradheit
- hohe Rechtwinkligkeit der Platten

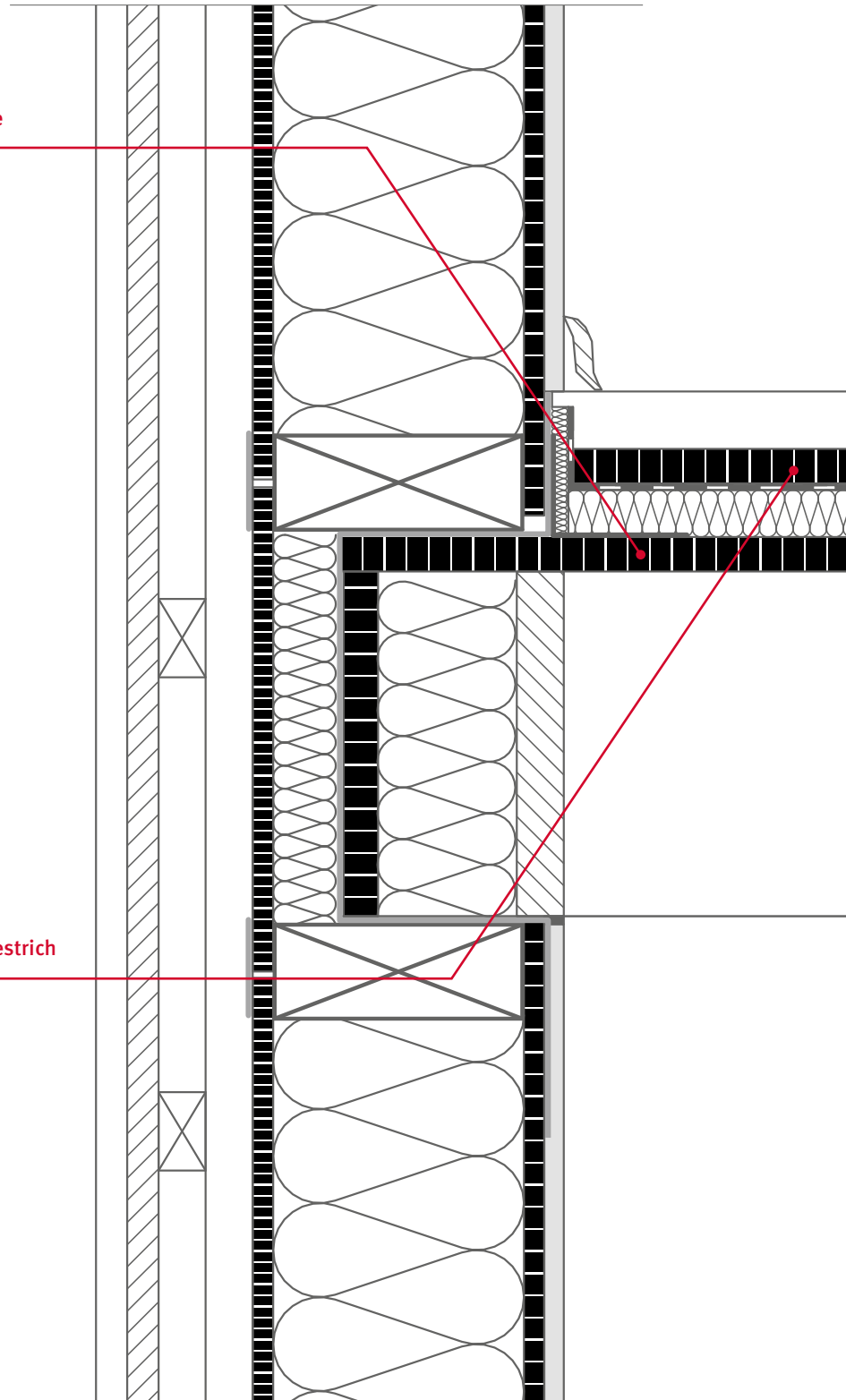
Wenn kein weiterer Fußbodenbelag geplant ist, bildet die helle und geschlossene Oberfläche der OSB 4 TOP Nut- und Federplatte in Verbindung mit einer Beschichtung eine attraktive Bodenfläche in Wohn- und Nutzräumen.

### 3. EGGER OSB 4 TOP in der Decke

→ Detaillierte Informationen  
finden Sie auf Seite 24.

### 4. EGGER OSB 4 TOP als Trockenestrich

→ Detaillierte Informationen  
finden Sie auf Seite 26.







## 2 Produktvorteile

Die Platte hält nicht nur was aus,  
sondern auch was sie verspricht.

Und die OSB 4 TOP Platte verspricht einiges: Luftdichtheit, Dampfbremse, Aussteifung, Kantenfestigkeit und ein hoch belastbares Nut- und Federprofil. Wie kann die OSB 4 TOP diese Versprechen halten? In dem alle notwendigen Werte über den Anforderungen der Norm liegen. Außerdem ist sie auch noch in allen Holzbaukonstruktionen gemäß Brandschutz DIN 4102 als mitwirkende Beplankung einsetzbar. All das nur, damit Sie sich bei jedem Bauvorhaben auf die OSB 4 TOP verlassen können.

## 3 in 1 Funktion

Eine Platte – drei wichtige Funktionen:

1. **Luftdichtheit**
2. **Dampfbremse**
3. **Aussteifung**

In einem Arbeitsgang wird mit der OSB 4 TOP Platte Luftdichtheit erzeugt, eine Dampfbremse eingebaut und die Aussteifung der Konstruktion erreicht. Die Platte überzeugt mit einem Diffusionssperwert von 200 und einer Flächenluftdichtheit von  $<0,12 \text{ m}^3/\text{m}^2 \times \text{h}$ . Somit sind in den heute üblichen diffusionsoffenen Aufbauten keine zusätzlichen Folienschichten notwendig. Dies spart Material, Arbeitszeit und sorgt durch einfache Montageabläufe für höchste Sicherheit in der Verarbeitung.

## Geschosshohes Format



Die Formatvielfalt der geschosshohen OSB 4 TOP Platten mit 2.500, 2.650, 2.800 oder 3.000 mm Länge sorgt für maximale Flexibilität in der Fertigung. Ein großer Vorteil geschosshoher Formate ist die Verlegung ohne horizontale Plattenstöße. Hierdurch entfällt die aufwendige luftdichte Verklebung dieser

Stöße und die Verarbeitungssicherheit wird erhöht. Im Formatverbund mit der diffusionsoffenen Außenbekleidung aus DHF Platten ist die Vorfertigung von Wandelementen und die Montage auf der Baustelle einfach und reibungslos möglich.

## CE-Leistungserklärung



Im Vergleich zu Standard-OSB Platten werden mit OSB 4 TOP die im Holzbau erforderlichen hohen statischen und bauphysikalischen Anforderungen sicher und zuverlässig erfüllt. Neben Aussteifung und Dampfbremse

garantieren wir die Eigenschaft Luftdichtheit als einziger Hersteller – das bestätigen wir mit der CE-Leistungserklärung. Damit bieten wir Nachweissicherheit bei der Planung und die Basis für dauerhafte Konstruktionen.



→ Die CE-Leistungserklärung finden Sie hier:  
[www.egger.com/osb4top](http://www.egger.com/osb4top)



# Kantenfestigkeit

Die OSB 4 TOP Platte wird mit einer festgeschriebenen hohen Rohdichte produziert. Durch die besondere Fertigung besitzt sie eine sicht- und fühlbar höhere Kantenstabilität. Die Ausbruch-

festigkeit bei Verbindungsmitteln am Plattenrand ist so wesentlich größer. Damit lassen sich OSB 4 TOP Platten auch im Kantenbereich sicher auf der Unterkonstruktion befestigen.



# Optimiertes Nut- und Federprofil

Durch die hohe Mittellagenverdichtung besitzt die OSB 4 TOP Platte ein stabiles und hoch belastbares Nut- und Federprofil. Dieses ist den härtesten Baustellenanforderungen gewachsen. Das asymmetrische, konische Nut- und Federprofil gewährleistet eine passgenaue und schnelle Verlegung. Es sorgt für einen formschlüssigen Verbund und schafft eine ebene Fläche. Das Profil verbessert die Kraftübertragung bei aus-

steifend verlegten Deckenbeplankungen (Scheibenwirkung). Auch die Verlegung der letzten Platte zum angrenzenden Wandbereich ist einfach. Die Platte wird durch schräges Ansetzen in die Nut verbaut. Performance Prüfungen nach EN 12871 haben nachgewiesen, dass Verlegeplatten mit Nut- und Federprofil je nach Plattendicke und Lastfall bei Punktlasten bis 7,0 KN eingesetzt werden können.



# Brandschutz

OSB 4 TOP Platten werden mit einer garantierten charakteristischen Rohdichte von mehr als 600 kg/m<sup>3</sup> produziert. Damit können sie in allen Holzbaukonstruktionen gemäß Brandschutznorm DIN 4102-4 als mitwirkende Beplankung eingeplant werden. Die notwendigen Brandschutznachweise werden so vereinfacht und es sind keine gesonderten Prüfzeugnisse mehr nötig.

Alternativ kann die Feuerwiderstandsdauer anhand der Abbrandrate ermittelt werden. Mit einer Plattendicke von 30 mm bieten OSB 4 TOP Platten einen Feuerwiderstand von mehr als 30 Minuten und erreichen gleichzeitig eine Brandschutzkapselung K<sub>2</sub>30 gemäß EN 13501-1. So sind auch bei Brandschutzanforderungen sichtbare Bekleidungen aus OSB 4 TOP Platten möglich.





# 3 Einbau und Verarbeitung

Bauen Sie.

Wir kümmern uns um die Details.

Und bei der Planung und Ausführung von Bauprojekten gibt es viele Details zu beachten. Gerade auch, weil die OSB 4 TOP so vielseitig in Wand, Dach, Decke und Trockenestrich einsetzbar ist. Alles zu Dehnungsfugen, Sägen, Abklebung, Materialfeuchte, Oberflächenbeschichtung und noch ein bisschen mehr finden Sie auf den nächsten Seiten.



# Allgemeines

Die Grundregeln für die Verarbeitung von Holzwerkstoffen in Dach, Wand und Decke liefert die DIN CEN/TR 12872:2015.

Beim Einsatz als tragend aussteifende Beplankung nach EN 1995-1-1 sind die Regelungen zum vorbeugenden baulichen Holzschutz aus DIN 68800-2 zu berücksichtigen.

Plattenförmige Beplankungen aus Holzwerkstoffen nach EN 13986 gelten als luftdicht. Die Herstellung der **Luftdichtheit** bei Plattenstößen, Durchdringungen und Bauteilanschlüssen sollte mit geeigneten, marktüblichen Klebebändern auf trockener, staub- und fettfreier Plattenoberfläche erfolgen. Bezüglich der Eignung und Dauerhaftigkeit von Klebebändern wurden Prüfungen mit Industriepartnern wie SIGA, Ampack und proclima durchgeführt und Empfehlungen erarbeitet.

Nut- und Federstöße sind ohne weitere Abklebung nicht luftdicht. Ein Verleimen der Nut- und Federverbindung als Maßnahme zur Herstellung der Luftdichtheit ist nicht zu empfehlen, da zum einen eine direkte Sichtprüfung auf Fehlstellen kaum möglich ist. Zum anderen wird so die Gesamtbeplankungsfläche sehr starr, was bei Klimaänderungen zu ungewollten Spannungen, Rissen oder Verformungen führen kann.

## Sägen – Bohren – Fräsen

Die OSB 4 TOP Platte kann wie Vollholz mit den geeigneten Elektro- und Handmaschinen bearbeitet werden. Eine Hartmetallbestückung der Schneiden ist zu empfehlen. Bei der Verwendung von Handgeräten ohne Absaugung sollte ein Atemschutz getragen werden. Die Vorschubrate ist etwas geringer zu wählen als bei Vollholz.

Für ein gutes Schnittbild bei sichtbaren Platten sollte folgendes beachtet werden:

- Scharfes Werkzeug
- Schwingungsfreie Werkstückführung
- Richtiger Blattüberstand

## → Dehnungsfugen

Zu Wänden und angrenzenden Bauteilen sind Dehnungsfugen entsprechend der zu erwartenden klimabedingten Längenänderung vorzusehen. Bei Kantenlängen >10 m sind innerhalb der Bauteilfläche zusätzliche Dehnungsfugen von **10 bis 15 mm** anzuordnen.

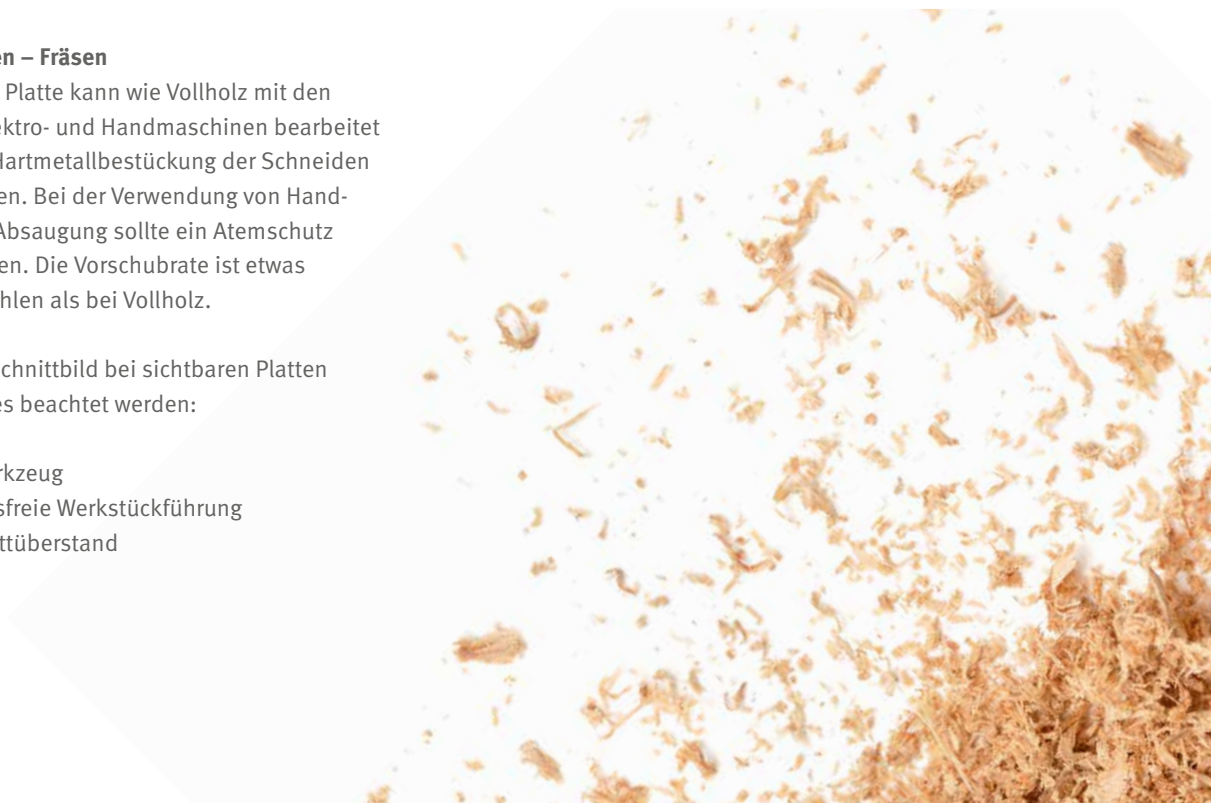
Für die Planung von Dehnungsfugen ist eine mögliche Längenänderung von 0,03 % je 1 % Materialfeuchteänderung zu berücksichtigen. Die Anordnung von bis zu 2 mm Dehnungsfugen zwischen Einzelplatten ist bereits bei der werksseitigen Herstellung der Plattenabmessungen berücksichtigt.



## → Kontrolle zum Wareneingang

Vor dem Einbau sollte folgendes kontrolliert und mit den Angaben der Planung abgeglichen werden:

- **Plattentyp und Nutzungsklasse**
- **Plattendicke**
- **CE-Kennzeichnung und Leistungserklärung**





Schwer zu  
sägen?  
Von wegen!

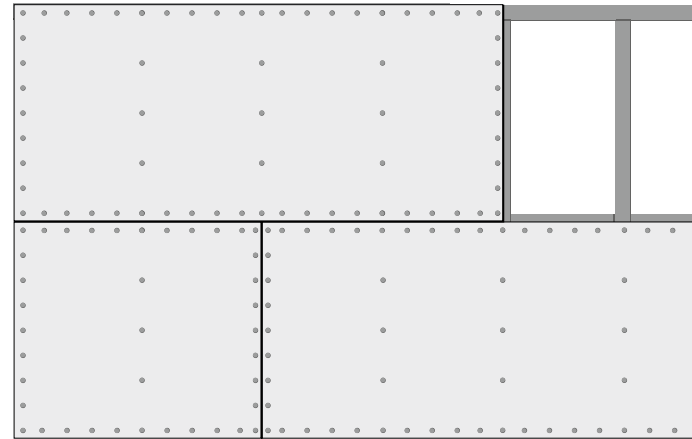
# EGGER OSB 4 TOP in der Wand

Die Beplankung der Wandscheibe soll **einteilig** ohne horizontalen Stoß **über die gesamte Wandhöhe** ausgeführt werden.

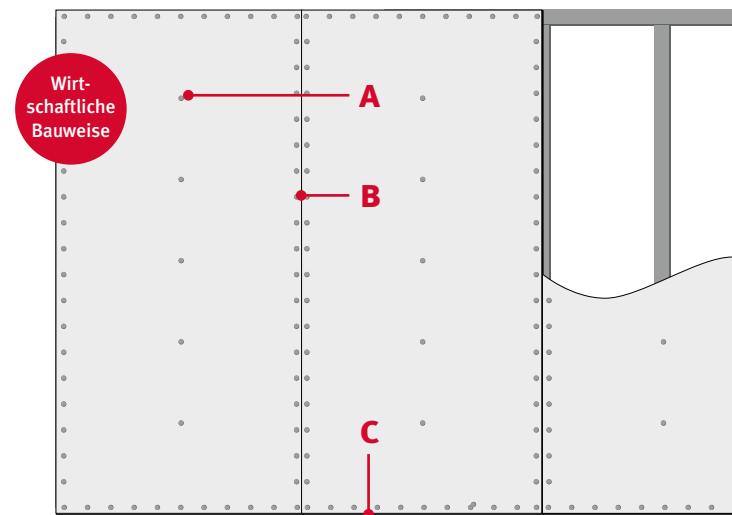
Gemäß DIN EN 1995-1-1/NAD ist maximal ein horizontaler Beplankungsstoß erlaubt, wenn alle Plattenränder im Stoßbereich durch Stoßhölzer schubsteif miteinander verbunden werden. Eine Ausführung ohne Horizontalstoß mit den geschosshohen Wandformaten 2.500, 2.650, 2.800 oder 3.000 mm wird daher empfohlen.

### Witterungsschutz und Fassade

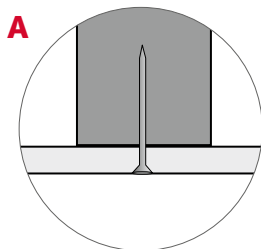
Das Verputzen von OSB 4 TOP Platten ist nur in der Kombination mit einem Wärmedämmverbundsystem (WDVS) oder einer Putzträgerplatte möglich. Bei einem WDVS kann ein Teil der Wärmedämmschichtdicke aus dem Gefach der Konstruktion in die Außenhaut der Gebäudehülle verlegt werden. So können die Holzquerschnitte auf die statischen Erfordernisse reduziert werden.



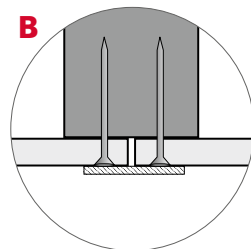
Verarbeitung mit Horizontalstoß



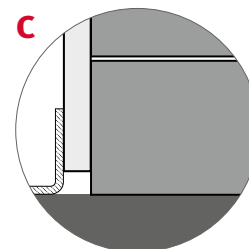
Geschosshohe Verarbeitung



Befestigung Innenständer  
(Horizontalschnitt)



Plattenstoß mit  
luftdichter Abklebung  
(Horizontalschnitt)



Luftdichter Anschluss  
zur Bodenplatte  
(Vertikalschnitt)



# EGGER OSB 4 TOP im Dach

## Allgemeines

OSB 4 TOP Platten werden im Dach als

- innere Bekleidung oder Beplankung der Dachsparren eingesetzt
- Tragschalung bzw. Unterkonstruktion für Metalleindeckungen oder Flachdachabdichtungen eingesetzt.

Die als Tragschalung bzw. Unterkonstruktion verwendeten Platten müssen der Nutzungsklasse 2 (SC2) nach DIN EN 1995-1-1 entsprechen.

Die Anforderungen der DIN 68800-2 und EN 335 zum baulichen Holzschutz sind zu beachten. Eine sorgfältige Planung und fachgerechte Ausführung hinsichtlich Wärme- und Feuchteschutz ist gerade bei Flachdachkonstruktionen und Metalleindeckungen zwingend notwendig. Um eine lange Lebensdauer bei flach geneigten Dächern (> 5°) und Dächern mit Metalleindeckung bzw. Flachdächern mit Abdichtung zu gewährleisten, sollte zudem das Feuchtemanagement über die gesamte Bau- und Nutzungszeit unbedingt beachtet werden.

Die wärme gedämmte Dachkonstruktion muss dauerhaft luftdicht ausgeführt sein.

Durch Witterungseinflüsse und Nassbaustoffe kann unzulässig hohe Feuchtigkeit in die Dachkonstruktion gelangen. Diese überschüssige Feuchtigkeit muss vor dem luftdichten Schließen des Bauteils auf der Innenseite bzw. vor dem Aufbringen der Dachabdichtung abgeführt werden. Dies kann z.B. durch technische Trocknung erfolgen.

Vor allem auf der Unterseite weit auskragender Dachüberstände kann es infolge der nächtlichen Wärmeabstrahlung zur Auskühlung der Werkstoffe und zu Tauwasserausfall kommen. Die Folge kann eine Verfärbung der Oberflächen durch Bläue und Schimmel sein. Als Schutz kann eine geeignete Oberflächenbehandlung vorgesehen werden. Wirksamer und dauerhafter ist die Ausführung einer Überdämmung der Dachschalung zur Reduzierung der nächtlichen Abkühlung.

---

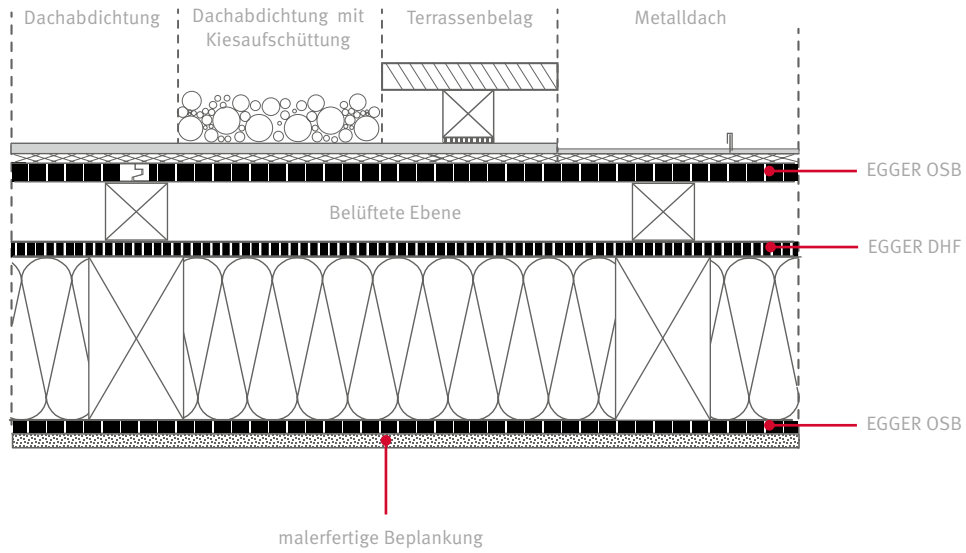
## → Planung und Ausführung von Dächern

- Raumseitige, dampfbremsende Luftdichtheitsschicht mit  $s_d \geq 3,0 \text{ m}$ , z.B. **OSB 4 TOP Platte  $\geq 12 \text{ mm}$**  Plattendicke
- Tragende Dachschalungen für Flachdachabdichtung oder Metalleindeckungen über einer Belüftungsebene mit **OSB 4 TOP Platte  $\geq 22 \text{ mm}$**  Plattendicke
- Diffusionsoffene Unterdeckung mit  $s_d \leq 0,3 \text{ m}$ , z.B. **15 mm DHF Platte**
- Freier Mindestbelüftungsquerschnitt über der Unterdeckung  $\geq 30 \text{ mm}$

---

## → Zusätzliche Hinweise zur Bauphysik

- Die rechnerische Verdunstungsreserve für den bauphysikalischen Nachweis muss mindestens  $250 \text{ g Wasser}/(\text{m}^2 \times \text{Jahr})$  betragen.
  - Eine dauerhafte oder nur teilweise Verschattung der Dachkonstruktion durch Vegetation (Bäume), Nachbargebäude oder Aufbauten (Attika, Photovoltaik) ist zu vermeiden.
  - Die Luftdichtheit der Dachkonstruktion inklusive der An- und Abschlüsse muss überprüft werden. Dies ist vor allem bei Durchdringungen und bei Anschlüssen des Daches an andere Bauteile zu empfehlen.
  - Aufgrund ihres Puffervermögens bei Feuchteanfall sollten Dämmstoffe aus Zellulose (Holzfaserdämmung/ Zellulosedämmung) eingesetzt werden.
-



Grundsätzlich wird empfohlen Dachkonstruktionen als diffusionsoffene Konstruktionen mit einer abgeschlossenen Wärmedämmebene und einer darüber belüftet angeordneten Dacheindeckung und -abdichtung zu planen.



### Anforderungen an Unterkonstruktionen für Metalleindeckungen

Schalungen aus Holzwerkstoffplatten wie OSB 4 TOP können als tragende Unterkonstruktion für eine Metalleindeckung aus Kupfer, Aluminium, Titanzink oder Edelstahl eingesetzt werden – siehe Klempnerfachregeln des ZVSHK St. Augustin, 2009 und Regelwerk des Zentralverbandes des deutschen Dachdeckerhandwerks (ZVDH).

- Die Befestigung der Metalleindeckung soll mit Rillennägeln mindestens 2,5 × 25 mm aus Edelstahl erfolgen.
- Die Verwendung von Schiebehäften aus Edelstahl zur Befestigung der Metallschare wird empfohlen.
- **Die Mindestdicke der OSB 4 TOP Platten von 22 mm und die maximale Plattenlänge von 2.500 mm ist zu beachten.**
- Auf Unterkonstruktionen aus Holz oder Holzwerkstoffplatten muss eine geeignete Trennlage verwendet werden.

### Trennlagen bei Metalleindeckungen

- Bei der Auswahl und Verwendung von Trennlagen mit einer Feuchteausgleichsschicht (strukturierte Trennlage) zwischen der Metalleindeckung und der Unterkonstruktion sind die Angaben der Metallhersteller zu beachten.
- Bei senkrechten und stark geneigten Flächen (z.B. Fassaden oder Gauben) ist eine Trennlage mit Feuchteausgleichsschicht nicht erforderlich, da durch die senkrechte Anordnung anfallendes Wasser ablaufen kann.
- Beim Verkleben kleinteiliger Unterkonstruktionen mit einer bitumenhaltigen Klebmasse z.B. bei Mauerabdeckungen, Attika, Fensterblechen oder ähnlichen Bauteilen, wird keine Trennlage vorgeschrieben. Es ist darauf zu achten, dass keine Auffeuchtung der OSB 4 TOP Platten aus der Unterkonstruktion (z.B. Mauerwerk, Beton u.ä.) auftreten kann, z.B. durch eine vollflächige Abklebung.
- Bei Anforderungen an die Dacheindeckung hinsichtlich strahlender Wärme und Flugfeuer ist ggf. auch die Eignung der Trennlage nachzuweisen.

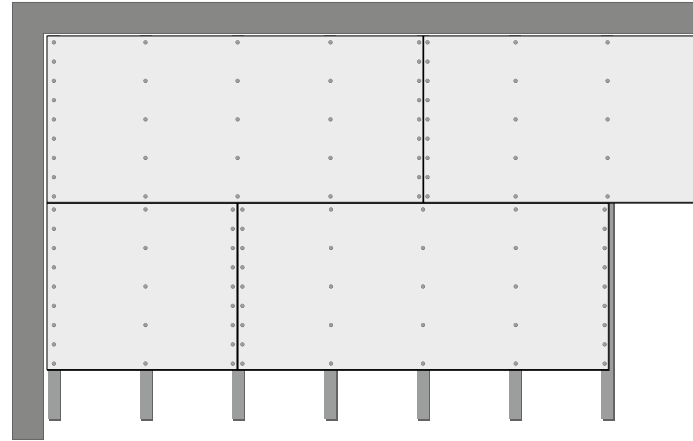




## EGGER OSB 4 TOP in der Decke

Bei der Verlegung von OSB 4 TOP Platten als Deckenbeplankung sind frei schwebende Plattenstöße parallel zu den Auflagern gemäß den normativen Regelungen DIN CEN/TR 12872, DIN EN 1995-1-1 und ATV DIN 18334 nicht zulässig. Überkragende Platten sind auf die Balkenlage zurückzuschneiden. Die Plattengröße von Zuschnittplatten muss mindestens das Überspannen einer Feldbreite ermöglichen. Um den Verschnitt jedoch zu minimieren, sollte das Raster der Unterkonstruktion auf die verfügbaren Plattenformate abgestimmt werden.

Bei einer Verlegung im Zuge einer Sanierung auf Holzbalkendecken im Bestand sind vorher die einzelnen Deckenbalken durch geeignete Maßnahmen (z.B. seitliche Anlaschung) auf gleiche Höhe zu bringen. Hierdurch wird gewährleistet, dass keine unzutraglichen Spannungen infolge der Verformung der Deckenbeplankung auftreten. Die für die geplante Nutzung notwendige Tragfähigkeit der Balkenlage ist im Zuge der Sanierungsplanung zu prüfen.



Verlegung als Deckenbeplankung im Verband: Versatz mindestens 1 Feldbreite

Bei der Herstellung von Deckenscheiben ist die Dehnungsfuge zu angrenzenden Bauteilen anhand des Faktors der feuchtebedingten Längenänderung (0,03 % Materialfeuchteänderung) und der Raumlängen zu überprüfen. In jedem Fall ist eine Dehnungsfuge von mindestens 15 mm vorzusehen.





Die kann man  
gut gebrauchen.  
Egal ob hier,  
hier oder hier.



# EGGER OSB 4 TOP als Trockenestrich

OSB 4 TOP Platten werden als **Verlegeplatten** mit 4-seitigem Nut- und Federprofil in unterschiedlichen Stärken angeboten.

Beim Verlegen von den Platten in Fußböden ist die schwimmende Verlegung auf einer Dämmschicht oder auf Lagerhölzern möglich. Das Verlegen für Fußbodenkonstruktionen ist in DIN CEN/TR 12872 und EN 13810-1 geregelt.

## Verlegung

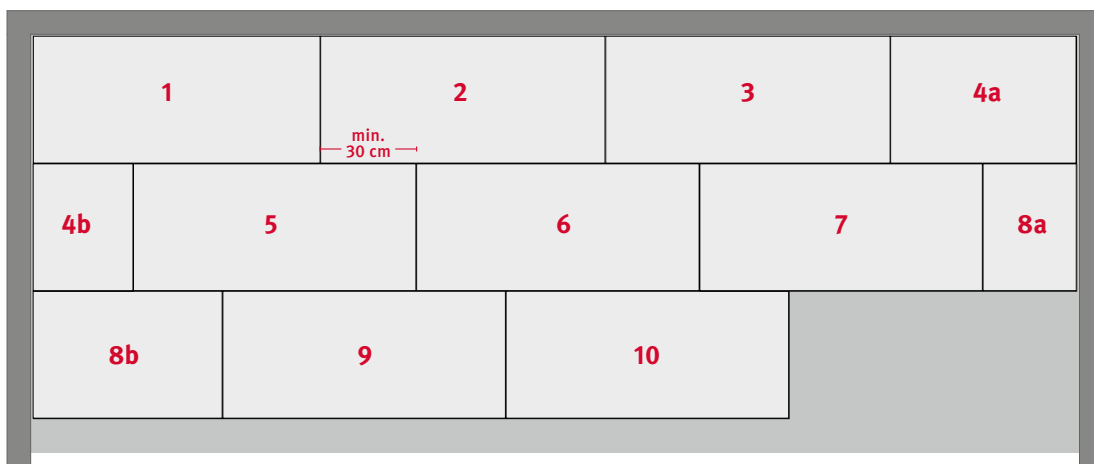
- Die Verlegung der OSB 4 TOP Platten erfolgt im Verband und vor allem beim schwimmenden Verlegen nahezu verschnittfrei. Kreuzfugen sind dabei zu vermeiden. Der Versatz der Plattenstöße soll mindestens 30 cm betragen.
- Bei einer dekorativen Verlegung müssen Fußleisten so montiert sein, dass eine Belüftung des Bodens gewährleistet ist. Geklebte Kunststofffußleisten sind in diesem Fall nicht geeignet.

## Randabstände

Die verlegten OSB 4 TOP Platten müssen einen Mindestabstand von 15 mm zu angrenzenden bzw. durchdringenden Bauteilen aufweisen. Falls Stützen im Raum sind, müssen diese ausreichend frei geschnitten werden. Dieser Abstand ermöglicht die spannungsfreie Größenänderung der Platten sowie eine Belüftung der Fußbodenkonstruktion.

## Plattendicke

Bei der schwimmenden Verlegung von OSB Platten ist eine Plattendicke von **mindestens 18 mm** vorzusehen. Beim Verlegen auf Lagerhölzern richtet sich die Plattendicke nach den zu erwartenden Lasten und der Spannweite der Unterkonstruktion. Entsprechende Empfehlungen geben die Tabellen zur Vordimensionierung von Holzbalkendecken im Kapitel Statik und Bauphysik.

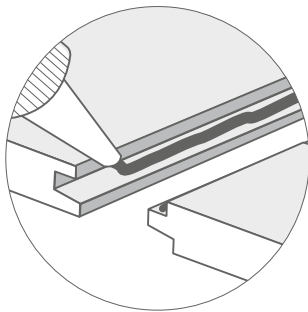


Verlegebild bei verschnittarmer Endlosverlegung



### Verleimung

- Alle Plattenstöße der Nut- und Federplatte sind untereinander kraftschlüssig zu verleimen. Damit wird der durchgängige Verbund erreicht und mögliche Geräusche durch die Wechselbelastung werden vermieden.
- Für die Verleimung der Platten mit Nut- und Federprofil sind PVAC-Leime der Beanspruchungsgruppe D3 und D4 geeignet.
- Die Aushärtung muss mindestens 24 Stunden unter Druck erfolgen und wird durch Keile oder Spanngurte erzeugt.
- Die Spannkeile müssen nach Verleimung vollständig entfernt werden. Sonst wirken sie bei der fertig gestellten Fläche als Schallbrücken und verschlechtern die gewünschte Schalldämmung erheblich. Darüber hinaus behindern sie infolge möglicher Klimaschwankungen auftretende Dehnungsbewegungen.



Verleimung des Nut- und Federprofils

### Feuchteschutz

- Trockenestriche aus Holzwerkstoffen sollen nur in geschlossenen Gebäuden nach Einbau von Fenstern und Türen verlegt werden.
- Der Einbau feuchter Baustoffe sowie Gips-, Maler- und Tapezierarbeiten sollen abgeschlossen sein. Die daraus resultierende hohe Luftfeuchtigkeit muss durch ausreichende Lüftung oder andere Maßnahmen abgeführt werden.
- Die Plattenfeuchte beim Verlegen sollte der späteren Gebrauchsfeuchte entsprechen.
- Beim Verlegen auf Massivdecken ist grundsätzlich eine Feuchtesperre zu verlegen. Geeignet sind PE-Folien,  $d > 0,2 \text{ mm}$ , die in den Stößen mindestens 30 cm überlappen und bis zur Oberkante des Fußbodens an der Wand aufgehend verlegt werden.
- Beim Verlegen in nicht unterkellerten Räumen ist auf eine ausreichende Wärmedämmung der Bodenplatte zu achten. Dadurch wird die Bildung von Tauwasser an der Unterseite der Platten und damit ein Verziehen des Bodens vermieden.
- Bei alten Dielenböden als Untergrund sollte zuerst die alte Verschraubung geprüft und wenn nötig nachgezogen werden. Aneinander reibende Dielen sind frei zu schneiden. Auf funktionsfähige Randfugen ist zu achten.
- Bei Lagerhölzern ist auf die Verwendung von trockenem Holz,  $u < 15 \%$ , zu achten, da ein Schrumpfen der Unterkonstruktion zu Zwängungen in der fertigen Fläche und damit zu Knarrgeräuschen führen kann.
- Wenn nicht sofort der endgültige Bodenbelag verlegt wird, sind die Platten nach der Verlegung abzudecken (z.B. mit PE-Folie).



→ Die Aufbauten und technischen Daten verschiedener Trockenestrichsysteme finden Sie in unserem Konstruktionskatalog.  
[www.egger.com/konstruktionskatalog-app](http://www.egger.com/konstruktionskatalog-app)

# Materialfeuchte

## Ausgleichsfeuchte

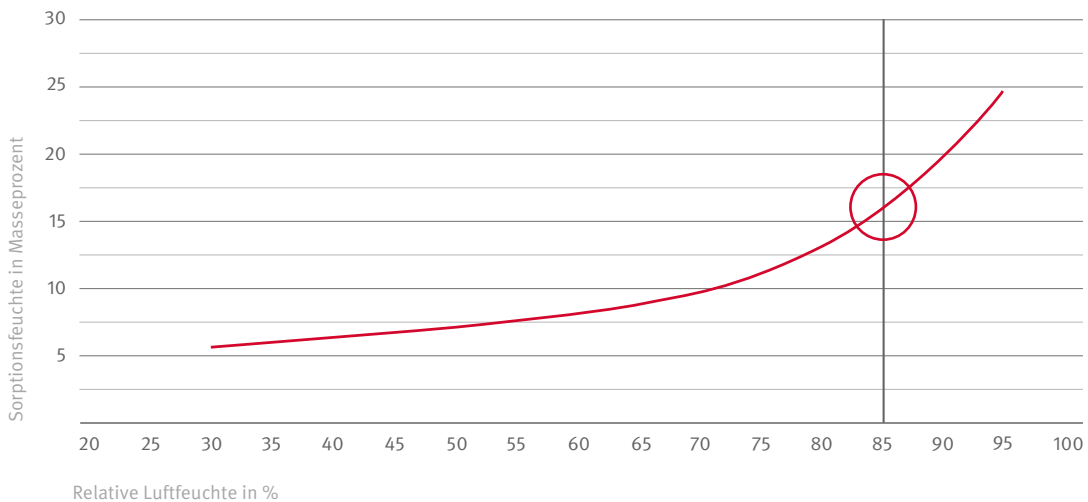
OSB 4 TOP Platten nehmen in Abhängigkeit von relativer Luftfeuchte und Temperatur eine bestimmte Ausgleichsfeuchte an. Der Wert liegt etwa 3% unterhalb der Ausgleichsfeuchte von Vollholz.

Die Beileimungstechnologie sorgt für eine Ausgleichsfeuchte ab Werk, ähnlich der sich einstellenden Gebrauchsfeuchte in Gebäuden von  $8 \pm 3\%$ .

Nach DIN CEN/TR 12872:2015 ist bei Holz und OSB Platten mit der in der Tabelle angegebenen Ausgleichsfeuchte im Gebrauchszustand zu rechnen. Das Auftreten von Kondensat wird durch eine fachgerechte Montage verhindert.

Einbaubedingungen	Ausgleichsfeuchte
Voll zentralbeheiztes Gebäude	6 bis 9 %
Zeitweise zentralbeheiztes Gebäude	9 bis 15 %
Unbeheiztes neues Gebäude	15 bis 18 %

Sorptionsfeuchte in Masseprozent von OSB 4 TOP Platten in Abhängigkeit von der relativen Luftfeuchte bei einer Temperatur von 20°C



Sorptionsfeuchte ist die Feuchtigkeit, die kapillar vom Material aufgenommen wird und sich in der Struktur verteilt. Bei einer relativen Luftfeuchte von 85% ist die Materialausgleichs-

feuchte von OSB 4 TOP Platten **unterhalb von 18%** zu erwarten (siehe Diagramm). Dies entspricht den Anforderungen für den Einsatz in der Nutzungsklasse 2.



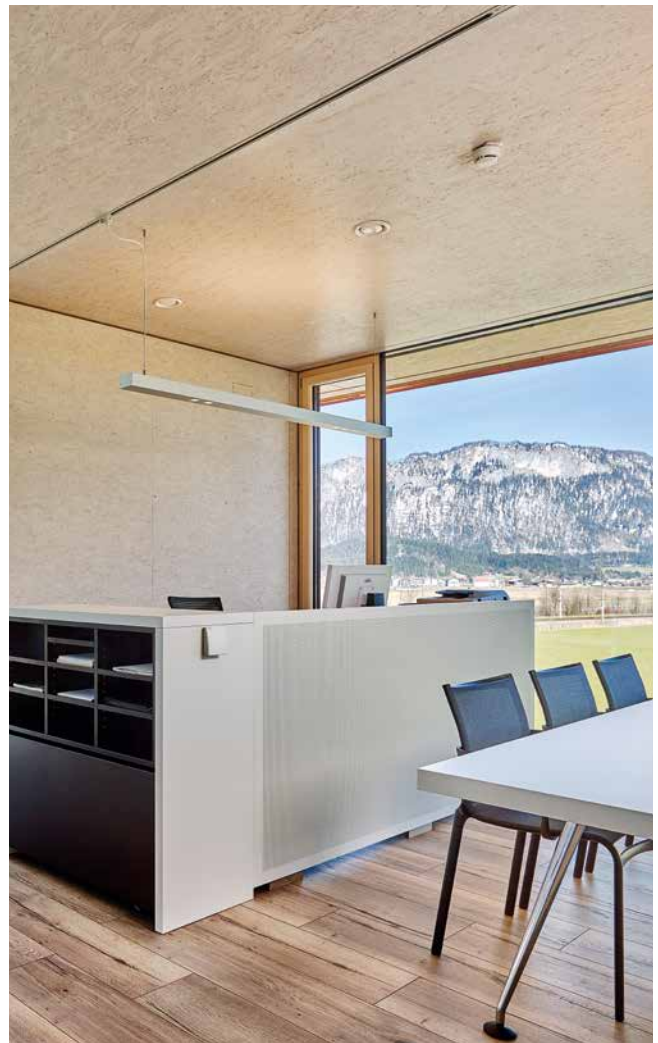


#### Achtung Konvektion

- Die Menge anfallenden Tauwassers infolge von Konvektion kann das Verdunstungspotenzial der Konstruktion um den Faktor 1.000 übersteigen.
- Eine Konvektion muss konstruktiv (z.B. durch Klebebänder oder Fugendichtbänder) ausgeschlossen werden.
- Angefallenes Tauwasser ist nicht diffusionsfähig und kann über Diffusionsvorgänge nicht mehr aus der Konstruktion transportiert werden. Es führt zu einer für Konstruktion und Baustoff unzuträglichen Erhöhung der Materialfeuchte und den damit verbundenen Folgeschäden.



# Oberflächenbeschichtung



Die OSB 4 TOP Platte ist in erster Linie ein konstruktiver Holzwerkstoff. Die natürliche Optik lässt aber auch den Einsatz als **dekoratives Element** zu. Folgende Grundsätze sind hierbei zu beachten:

- Sichtbare, nichttragende OSB 4 TOP Bekleidungen im nicht direkt bewitterten Außenbereich sollten mit einem geeigneten Schutzanstrich versehen werden. Alle gängigen, für Holz in vergleichbarer Anwendung geeigneten Beschichtungsmaterialien wie Öle, Lacke, Lasuren oder Wachse können eingesetzt werden. Die Verarbeitungshinweise der Beschichtungshersteller sind unbedingt einzuhalten.
- Die Oberfläche muss vor der Beschichtung geschliffen, staub- und fettfrei, saugfähig und trocken sein. Als geeigneter Untergrund für Beschichtungen bieten sich geschliffene Nut- und Federplatten an.
- Die Stoßfugen geschliffener Platten sind auf mögliche Höhenversätze zu kontrollieren und wenn nötig nachzuschleifen.
- Auftretende Fugen oder Schraublöcher in geschliffenen Böden können mit einem Gemisch aus Leim und Schleifstaub oder für Holz und Holzwerkstoffplatten geeigneter Spachtelmasse geschlossen werden.

### Keramische Beläge

Holzwerkstoffe sind nicht der ideale Untergrund für keramische Beläge. Eine Garantie für optimale Ergebnisse kann von Herstellerseite nicht gewährt werden. Statt auf die Platten der Unterkonstruktion sollten die Fliesen auf eine zusätzlich schwimmend verlegte, zementgebundene Tragschicht verlegt werden.

Bei direktem Einsatz auf der OSB 4 TOP Platte muss folgendes beachtet werden:

- Vor dem Aufbringen keramischer Beläge auf OSB 4 TOP Platten ist ein Unterbau den erhöhten Anforderungen entsprechend herzustellen. Dabei sind die technischen Datenblätter der jeweiligen Materialhersteller zu beachten.
- Für das Verlegen keramischer Beläge bzw. bei hohen Punkt- und Einzellasten sind folgende Plattendicken mindestens einzuhalten:
  - ≥ 18 mm bei Anwendung in der Wand
  - ≥ 25 mm bei Anwendung als Trockenestrich

### Parkett- und flexible Bodenbeläge

Zur Aufnahme von elastischen und textilen Bodenbelägen und Parkett sind OSB 4 TOP Platten generell gut geeignet. Eine mit OSB 4 TOP belegte Fläche stellt einen relativ ebenen Untergrund dar. Die Gefahr der Hohlstellenbildung bei der Parkettverlegung ist daher deutlich geringer als bei einer Verlegung auf z.B. Zementestrich.

Bei der Parkettverklebung auf den Platten ist, wie auch bei anderen Holzwerkstoffplatten, infolge der relativ geringeren Saugfähigkeit mit einer erhöhten Holzquellung des Belages im Vergleich zu einer Verklebung auf Estrich zu rechnen.

Bei schwimmender Verlegung unter Massivparkett sollten 2 Lagen aus mindestens 15 mm dicken OSB 4 TOP Platten quer zueinander vollflächig verleimt und mit ca. 20-25 cm Abstand verschraubt werden, um den Widerstand gegen ein Verziehen der fertigen Fläche zu erhöhen.

- Die Oberfläche muss durch eine entsprechende Abdichtung (z.B. streichfähiges Abdichtungssystem, Verbundabdichtung) gegen eine Feuchtigkeitsaufnahme geschützt sein.
- Die Fliesen müssen eine glatte Rückseite aufweisen und sollten ein maximales Format von 20 × 20 cm nicht überschreiten.
- Zu angrenzenden Bauteilen, Stützen, Innen- und Außenecken werden die Anschlüsse als dauerelastische Bewegungsfugen ausgebildet.

---

#### → Hinweis

Die Durchbiegung der Unterkonstruktion und der OSB 4 TOP Platten ist auf **l/600** zu beschränken.

---

Die OSB 4 TOP Platten können schwimmend verlegt und mit quelldruckempfindlichen Holzarten (z.B. Ahorn, Buche) oder Parkettdimensionen (z.B. 10 mm Massivparkett, 22 mm Stabparkett) beklebt werden. Hier ist es möglich, dass ein hoher Quelldruck (z.B. durch hohe Luftfeuchtigkeit) auftreten kann. Dies führt zu einer starken, oberseitigen Spannung in der Parkettfläche, welche zum Aufwölben der Fußbodenkonstruktion führen kann.









# 4 Statik und Bauphysik

Ganz schön berechenbar,  
diese OSB 4 TOP.

Vor allem mit den Zahlen, Daten und Fakten der OSB 4 TOP auf den nächsten Seiten kann man gut rechnen. So fällt die Vordimensionierung von Dachscheiben, Wandscheiben und Deckenbeplankungen ganz leicht. Und zur Befestigung und den Materialeigenschaften bieten wir auch noch ein paar Informationen.

# Befestigung

Die Befestigung von OSB 4 TOP Platten kann mit geeigneten Befestigungsmitteln wie **Schrauben, Klammern und Nägeln** erfolgen. Die kreuzweise ausgerichteten Strands und die hohe Mittellagenverdichtung gewährleisten auch am äußeren Plattenrand einen festen Sitz der Befestigungsmittel. Die hohe Rohdichte sorgt für eine hohe Auszugfestigkeit im Kantenbereich.

Allgemein gilt für Klammern und Nägel folgendes:

- bauaufsichtlicher Verwendbarkeitsnachweis wie Zulassung oder Norm (Marken wie Haubold, Prebena und SFS Intec)
- Länge der Befestigungsmittel:  $2,5 \times$  Plattendicke, mindestens 50 mm
- Klammern mit Drahtstärke von mindestens 1,52 mm
- korrosionsbeständig, aus verzinktem oder nicht rostendem Stahl
- bei Verwendung von Nägeln: Flachkopfnägel mit Ringnut, Schraub- oder Rillennägel

## Besonderheiten für Decke oder Trockenstrich

- Geeignet sind Holzbauschrauben, Schnellbau- oder Spanplattenschrauben mit Vollgewinde. Beim Verschrauben ohne Vorbohren soll die Verschraubung zwischen den Füßen des Verlegers erfolgen. Die Platte wird so über die Mannlast auf die Unterkonstruktion gepresst, um eine Gratbildung auf der Plattenunterseite zu vermeiden. Die Gratbildung könnte später zu einem Knarren führen.
- Bei der dekorativen Verlegung ist ein Verspachteln der versenkten Schraubenköpfe möglich.
- Rillennägel, Nägel und Klammern haben **nicht die notwendige Auszugfestigkeit**. Es kann als Folge ein Knarren entstehen.
- Zu tief geführte Verschraubungen können unerwünschte Schallbrücken erzeugen.

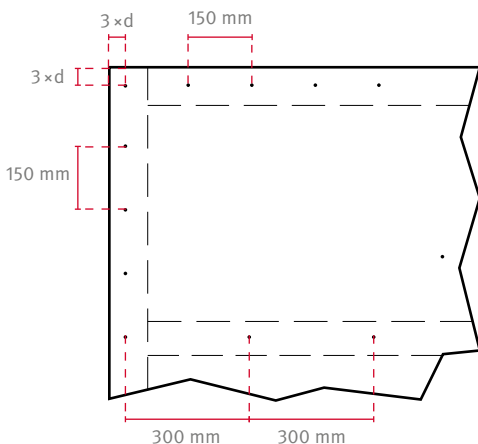
Mindestabstände gemäß EN 1995-1-1 (+ nationale Anhänge) sowie den Angaben in der CE-Leistungserklärung, in Holz und den Seitenflächen von EGGER OSB 4 TOP für Nägel  $d_n < 5\text{ mm}$

	$a_{\max}$ Abstand untereinander in Faserrichtung	$a_{\min}$ Abstand untereinander in Faserrichtung	$a_{4,c}$ Vom unbeanspruchten Rand $\perp$ Faser	$a_{4,t}^*$ Vom beanspruchten Rand $\perp$ Faser
Holz	$40 \times d_n$	$15 \times d_n$	$7 \times d_n$	$9 \times d_n$
EGGER OSB 4 TOP	$40 \times d_n$ $80^{**} \times d_n$	$12,75 \times d_n$	$3 \times d_n$	$7 \times d_n$

\* nur in Ausnahmefällen bei Lasteinleitung über Randrippe ohne Verteiler (Randrippe auf Biegung beansprucht), für Last-Faser-Winkel von  $90^\circ$

\*\* nur aussteifende Beplankung

## Empfehlung für maximale Verbindungsmittelabstände nicht tragender Konstruktionen



Für die Beplankungen von scheibenartig beanspruchten Bauteilen müssen die in der Tabelle angegebenen Mindestverbindungsmitteleabstände

eingehalten werden. Bei der Befestigung ist nach EN 1995-1-1 darauf zu achten, dass Spannungen und Quetschungen vermieden werden.

Mindestabstände gemäß EN 1995-1-1 (+ nationale Anhänge) sowie den Angaben in der CE-Leistungserklärung, in Holz und den Seitenflächen von EGGER OSB 4 TOP für Klammern

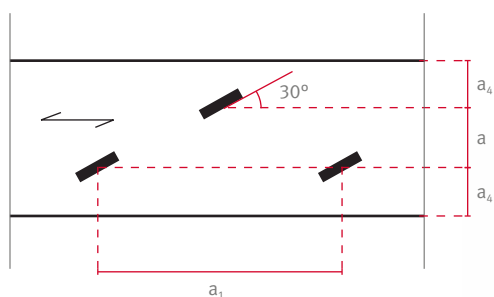
	$a_{max}$ Abstand untereinander in Faserrichtung	$a_1^{***}$ Abstand untereinander in Faserrichtung	$a_{4,c}$ Vom unbeanspruchten Rand $\perp$ Faser	$a_{4,t}^*$ Vom beanspruchten Rand $\perp$ Faser
Holz	$40 \times d_n$	$15 \times d_n$	$10 \times d_n$	$20 \times d_n$
EGGER OSB 4 TOP	$40 \times d_n$ $80^{**} \times d_n$	$15 \times d_n$	$10 \times d_n$	$20 \times d_n$

\* nur in Ausnahmefällen bei Lasteinleitung über Randrippe ohne Verteiler (Randrippe auf Biegung beansprucht), für Last-Faser-Winkel von  $90^\circ$

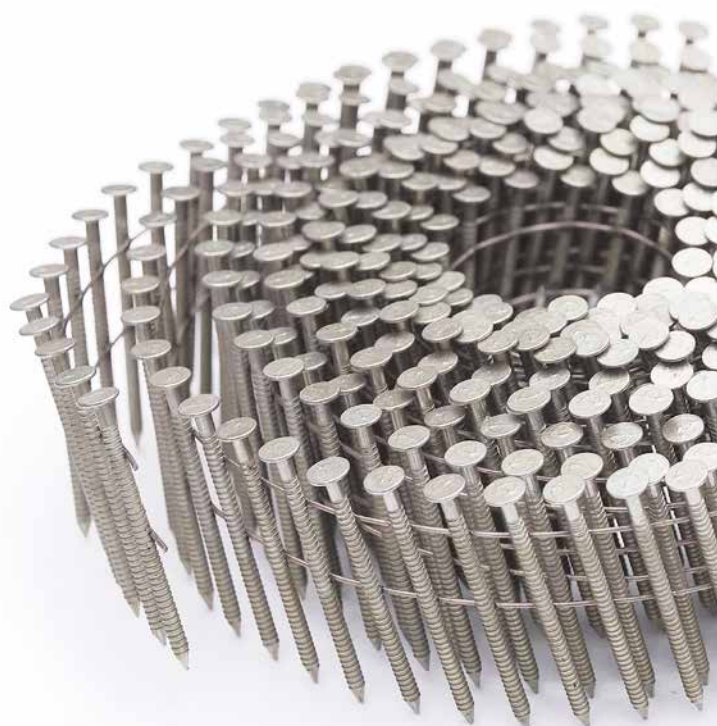
\*\* nur aussteifende Beplankung

\*\*\* Klammer-Faser-Winkel  $\geq 30^\circ$

#### Klammerabstände und Klammer-Faser-Winkel



→ Weiterführende Informationen zu Verbindungsmitteln sind in der **DIN EN 1995-1-1, Abschnitt 8** und den jeweiligen **Nationalen Anwendungsdokumenten** zu finden.



# Vordimensionierung

Die Bemessung von Holzbauwerken erfolgt auf Grundlage der geltenden europäischen Normen und nationalen Anhängen. Der Eurocode 5 ist als europaweit geltendes Regelwerk mit EN 1995-1-1 zur Bemessung von Holzbauwerken eingeführt. Gemäß CE-Leistungserklärung dürfen OSB 4 TOP Platten als Beplankung von Decken, Dächern und Holzrahmenbauwänden für Anwendungen

mit rechnerischem Nachweis nach EN 1995-1-1 eingesetzt werden. Dabei sind die Bestimmungen zu den Verbindungsmitteln in der CE-Leistungserklärung zu berücksichtigen. Für eine Bemessung sind die Verwendungsmöglichkeiten in der Nutzungsklasse 1 oder 2 zu berücksichtigen.



## Planen im Holzbauraster

- Das Raster der Konstruktion sollte erst nach Kenntnis der verfügbaren Plattenformate festgelegt werden. In der Regel sind die Beplankungswerkstoffe für den Holzbau auf die Raster  $a = 625 \text{ mm}$  bzw.  $833 \text{ mm}$  abgestimmt. Der „teuerste“ Beplankungswerkstoff bestimmt das Raster.
- Für die Verarbeitung von EGGER OSB 4 TOP Platten sind die unterschiedlichen Tragfähigkeiten in Haupt- und Nebenachse zu berücksichtigen. Die Hauptachse entspricht dabei der Deckschichtrichtung, die bei den Plattenabmessungen der ersten Maßangabe entspricht.
- Eine geschosshohe Beplankung bei Wandelementen ist zu bevorzugen, da der Nachweis durch ein einfacheres Bemessungsverfahren erfolgen kann und eine Abminderung der Tragfähigkeit nicht berücksichtigt werden muss. Die Mindestplattendicke in Wand und unterseitiger Deckenbekleidung sollte in der Regel **Stützweite (mm) / 50** betragen, um Beulen zu verhindern.





Höchstleistung  
auch unter  
ständigem Druck.

# Dachschalung

## Vordimensionierung der Dachschalung mit EGGER OSB 4 TOP für Vertikallasten

Gemäß der Bestimmungen der DIN EN 1995-1-1 und den Angaben der CE-Leistungserklärung wurde der ungünstigste auftretende Lastfall sowie eine zulässige Durchbiegung von  $l/400$  für die Scheibenwirkung zugrunde gelegt.

→ Die Tabellen dieser Seiten basieren auf dem vereinfachten Nachweisverfahren nach **DIN EN 1995-1-1**. Sie dienen der Vordimensionierung und ersetzen nicht den statischen Nachweis eines Tragwerksplaners.

Sparren- abstand a in mm	Dach- neigung α in °	Erforderliche Plattendicke d in mm g <sub>k</sub> (kN/m <sup>2</sup> Dachfläche)																
		s <sub>k</sub> = 0,85 kN/m <sup>2</sup>								s <sub>k</sub> = 1,25 kN/m <sup>2</sup>								
		0,25		0,50		1,00		1,25		0,25		0,50		1,00		1,25		
		I	II	I	II	I	II	I	II	I	II	I	II	I	II			
625	0	15	12	15	15	18	15	18	15	15	15	15	15	15	18	15	18	15
	15	15	12	15	15	18	15	18	15	15	15	15	15	15	15	15	18	15
	30	15	12	15	12	15	15	15	15	15	12	15	12	15	15	15	15	15
	45	15	12	15	12	15	15	15	15	12	12	15	12	15	12	15	12	12
833	0	15	15	18	15	18	15	22	18	15	15	18	15	18	15	22	18	18
	15	15	15	15	15	18	15	18	18	15	15	15	15	18	15	18	18	18
	30	15	12	15	15	15	15	18	15	15	15	15	15	15	15	18	18	18
	45	15	12	15	15	15	15	18	15	15	12	15	15	15	15	15	18	15
1.000	0	18	15	22	18	22	18	25	22	18	15	22	18	22	18	30	22	22
	15	18	15	22	18	22	18	22	18	15	15	18	18	22	18	30	22	22
	30	15	15	18	18	18	18	22	18	15	15	18	15	22	18	25	18	18
	45	15	15	18	15	18	18	18	18	15	15	18	15	18	18	25	18	18
1.250	0	22	18	22	22	25	22	30	25	22	22	25	22	30	25	40	25	25
	15	22	18	22	22	22	22	25	25	22	22	25	22	25	25	40	25	25
	30	18	18	22	18	22	22	25	22	22	18	22	22	25	22	25	22	22
	45	18	18	18	18	25	22	22	22	18	18	22	18	22	22	25	22	22

I = Einfeldträger



II = Zweifeldträger



### → Legende Abkürzungen

**g<sub>k</sub>** = Eigengewicht

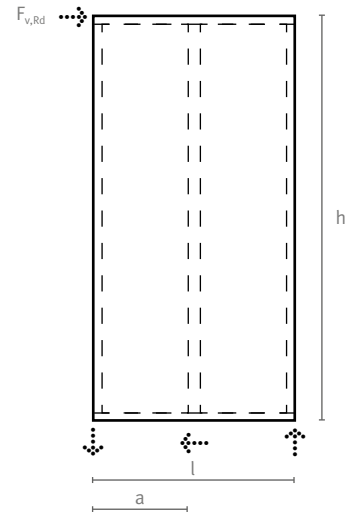
**s<sub>k</sub>** = Schneelast

# Wandscheibe

## Vordimensionierung von Wandscheiben mit EGGER OSB 4 TOP

- Nutzungsklasse 2
- Klasse der Lasteinwirkungsdauer: kurz
- Keine horizontalen Plattenstöße
- Plattenbreite mindestens Wandhöhe/4 etc.
- Plattenlängskanten verlaufen parallel zu den Holzrippen
- Plattenstöße liegen immer auf Holzrippen

## Ausbildung Wandscheibe



Beanspruchbarkeit von Wandscheiben durch horizontale Lasten, einseitig beplankt mit EGGER OSB 4 TOP 12 mm, Wandhöhe h 2.500 mm - 3.000 mm

Ständerabstand a in cm	Scheibenbreite l in cm	Bemessungswert der Wandscheibentragfähigkeit $F_{v,Rd}$ (kN) in Abhängigkeit vom Klammerabstand in mm und Wandhöhe h in mm							
		125		100		75		50	
		2.500	3.000	2.500	3.000	2.500	3.000	2.500	3.000
62,5	125	3,87	3,23	4,85	4,04	6,46	5,38	9,70	8,08
62,5 / 83,3	250	7,75		9,69		12,93		19,40	

Verbindungsmittel Klammern: verzinkt, DIN EN 14592/A1, d=1,8 mm, l=55 mm, b=11,2 mm,  $M_{y,k}=1.040$  Nmm

Ständerabstand a in cm	Scheibenbreite l in cm	Bemessungswert der Wandscheibentragfähigkeit $F_{v,Rd}$ (kN) in Abhängigkeit vom Nagelabstand in mm und Wandhöhe h in mm							
		125		100		75		50	
		2.500	3.000	2.500	3.000	2.500	3.000	2.500	3.000
62,5	125	2,72	2,26	3,39	2,82	4,52	3,76	6,78	5,65
62,5 / 83,3	250	5,44		6,78		9,05		13,57	

Verbindungsmittel Rillennägel: verzinkt, DIN EN 14592/A1, d=2,8 mm, l=55 mm,  $M_{y,k}=2.430$  Nmm

## Deckenbeplankung

### Vordimensionierung von Deckenbeplankungen mit EGGER OSB 4 TOP für Vertikallasten

Weiterführende Informationen zu den Nutzungskategorien werden in der EN 1991-1-1, Abschnitt 6.3 in Verbindung mit den Nationalen Anwendungsdokumenten beschrieben.

→ Die Tabellen dieser Seiten basieren auf dem vereinfachten Nachweisverfahren nach **DIN EN 1995-1-1**. Sie dienen der Vordimensionierung und ersetzen nicht den statischen Nachweis eines Tragwerksplaners.

#### Einfeldträger

#### Notwendige Plattendicke mit lastverteilernder Ebene



Kategorie	Nutzungsbeispiele	kN/m <sup>2</sup>			Auflagerabstand in mm					
		q <sub>k</sub>	Q <sub>k</sub>	g <sub>k</sub>	415	500	625	833	1.000	1.250
A1	Spitzböden nicht für Wohnzwecke	1,00	1,00	0,50	15	15	15	15	22	30
				1,50	15	15	15	22	25	30
A3	Wohnraum ohne ausreichende Querverteilung	2,00	1,00	0,50	15	15	18	22	25	30
				1,50	15	15	18	25	30	40
A3+TW	Wohnraum mit Trennwand ohne Querverteilung	2,80	1,00	0,50	15	15	18	22	30	40
				1,50	15	15	18	25	30	40
B1	Büroflächen, Büro, Praxis, Stationsraum	2,00	2,00	0,50	15	15	18	22	25	30
				1,50	15	15	18	25	30	40
B2	Büro-/Arbeitsfläche, Krankenhaus, Hotel, Küche	3,00	3,00	0,50	15	15	18	22	30	40
				1,50	15	15	18	25	30	40
B2+TW	Büro-/Arbeitsfläche mit Trennwänden	3,80	3,00	0,50	15	18	22	25	40	2×30
				1,50	15	18	22	30	40	2×30
C1	Kindertagesstätten, Krippen, Flächen mit Tischen	3,00	4,00	0,50	15	18	22	30	40	2×30
				1,50	15	18	22	30	40	2×30
C2	Theater, Kongress-, Hörsäle mit fester Bestuhlung	4,00	4,00	0,50	15	18	22	30	40	2×30
				1,50	15	18	22	30	40	2×30
C3	Museums-, Ausstellungsflächen in öffentlichen Gebäuden	5,00	4,00	0,50	15	18	22	30	40	2×30
				1,50	15	18	22	40	40	2×30



→ **Legende Abkürzungen**

$g_k$  = Eigengewicht

$q_k$  = charakteristische Flächennutzlast

$Q_k$  = charakteristische Einzellast,  
hier durch Belag als Flächenlast

**TW** = 0,80 kN/m<sup>2</sup> Zuschlag für Trennwände mit  
max. 3,0 kN/m und rechtwinklig zur Balkenlage

**Zweifeldträger**

Einseitig belastet – notwendige Plattendicke mit lastverteiler Ebene



Kategorie	Nutzungsbeispiele	kN/m <sup>2</sup>			Auflagerabstand in mm					
		$q_k$	$Q_k$	$g_k$	415	500	625	833	1.000	1.250
A1	Spitzböden nicht für Wohnzwecke	1,00	1,00	0,50	15	15	15	15	18	18
				1,50	15	15	15	15	18	22
A3	Wohnraum ohne ausreichende Querverteilung	2,00	1,00	0,50	15	15	15	18	22	25
				1,50	15	15	15	22	25	30
A3+TW	Wohnraum mit Trennwand ohne Querverteilung	2,80	1,00	0,50	15	15	15	18	22	25
				1,50	15	15	15	22	25	30
B1	Büroflächen, Büro, Praxis, Stationsraum	2,00	2,00	0,50	15	15	15	18	22	25
				1,50	15	15	15	18	25	25
B2	Büro-/ Arbeitsflä- chen, Krankenhaus, Hotel, Küche	3,00	3,00	0,50	15	15	15	18	22	25
				1,50	15	15	18	22	25	30
B2+TW	Büro-/Arbeitsfläche mit Trennwänden	3,80	3,00	0,50	15	15	15	18	25	30
				1,50	15	15	18	22	25	30
C1	Kindertagesstätten, Krippen, Flächen mit Tischen	3,00	4,00	0,50	15	15	18	25	30	40
				1,50	15	15	18	25	30	40
C2	Theater, Kongress-, Hörsäle mit fester Bestuhlung	4,00	4,00	0,50	15	15	18	25	30	40
				1,50	15	15	18	25	30	40
C3	Museums-, Ausstellungsflächen in öffentlichen Gebäuden	5,00	4,00	0,50	15	15	22	25	30	40
				1,50	15	18	22	30	40	2 × 30

# Gewichtstragfähigkeit

Nachfolgende Tabellen geben die mögliche Gewichtsbelastung von horizontalen Beplankungen (z.B. Regalböden) als Zweifeldträger an. Die Durchbiegung ist in diesem Fall  $l/300$ .

## Zweifeldträger

Richtwerte für Gewichtsbelastung in  $\text{kg}/\text{m}^2$ , einseitig belastet



Stützweite l in mm	Plattendicke d in mm							
	8	10	12	15	18	22	25	30
500	82	163	285	561	975	1.787	2.626	3.606
550	60	121	212	419	730	1.339	1.969	2.977
600	50	92	162	321	559	1.028	1.513	2.499
625	50	80	142	283	494	908	1.337	2.301
650	50	71	126	250	438	806	1.187	2.059
700	50	55	99	199	348	642	947	1.645
750	50	50	79	160	281	520	767	1.334
800	50	50	64	130	230	426	629	1.096
833	50	50	56	114	202	376	556	969
850	50	50	52	107	190	353	522	911
900	50	50	50	89	158	295	438	764
950	50	50	50	74	133	249	370	647
1.000	50	50	50	62	112	211	315	552
1.100	50	50	50	50	81	155	233	410
1.200	50	50	50	50	60	117	176	312

## Zweifeldträger

Richtwerte für Gewichtsbelastung in  $\text{kg}/\text{m}^2$ , voll belastet



Stützweite l in mm	Plattendicke d in mm							
	8	10	12	15	18	22	25	30
500	143	285	490	783	1.060	1.587	2.051	2.765
550	106	210	367	645	874	1.309	1.692	2.282
600	80	161	281	541	733	1.098	1.420	1.915
625	71	141	247	488	675	1.011	1.307	1.763
650	62	125	219	433	623	933	1.207	1.629
700	50	99	174	345	535	803	1.039	1.402
750	50	79	140	279	465	698	903	1.219
800	50	64	114	228	399	612	792	1.069
833	50	56	100	201	352	563	729	984
850	50	52	94	189	331	540	700	945
900	50	50	78	157	277	480	622	841
950	50	50	65	132	234	430	557	753
1.000	50	50	55	112	199	370	501	677
1.100	50	50	50	82	147	274	407	557
1.200	50	50	50	61	110	208	310	465

# Brandverhalten

## Bestimmung der Abbrandrate

Nach EN 1995-1-2, Abschnitt 3.4.2 kann die Abbrandrate von Holzwerkstoffplatten nach der folgenden Formel ermittelt werden. Hierbei wird konservativ bei einer Werkstoffdicke von 20 mm und einer charakteristischen Rohdichte von 450 kg/m<sup>3</sup> von 0,9 mm/min als Bemessungswert der Abbrandrate ausgegangen.

## → Legende Abkürzungen

- $\beta_0$  = eindimensionale Abbrandrate
- $h_p$  = Plattendicke
- $\rho_k$  = charakteristische Rohdichte
- $k_p$  = Koeffizient für die Rohdichte
- $k_h$  = Koeffizient für die Dicke einer Bekleidung
- $t_f$  = Zeitspanne bis zum Versagen der Schutzbekleidung

→  $\beta_0 = 0,9 \times k_p \times k_h$

$k_p = \sqrt{450/\rho_k}$

$k_h = \sqrt{20/h_p}$  für  $h_p < 20$  mm

$k_h = 1,0$  für  $h_p \geq 20$  mm

Abbrandraten für OSB 4 TOP Platten mit einer charakteristischen Rohdichte von  $> 600$  kg/m<sup>3</sup>

Plattendicke $h_p$	Abbrandrate $\beta_0$	
	OSB/3 nach EN 300 $\rho_k = 550$ kg/m <sup>3</sup>	EGGER OSB 4 TOP $\rho_k \geq 600$ kg/m <sup>3</sup>
12 mm	1,05 mm/min	0,99 mm/min
15 mm	0,94 mm/min	0,89 mm/min
18 mm	0,85 mm/min	0,81 mm/min
$\geq 20$ mm	0,81 mm/min	0,77 mm/min
30 mm	-	0,78 mm/min

## Bestimmung der Zeitspanne bis zum Versagen von Schutzbekleidungen

Nach EN 1995-1-2, Anhang C kann die Zeitspanne bis zum Versagen von Schutzbekleidungen aus Holzwerkstoffen nach der folgenden Formel ermittelt werden:

→  $t_f = (h_p/\beta_0) - 4$

# Materialeigenschaften

Wenn Sie mit EGGER OSB 4 TOP einfach und schnell rechnen möchten.

Charakteristische Festigkeitswerte und Rechenwerte der Steifigkeiten in N/mm (DoP-745-01)

Dicke $t_{nom}$ mm	Festigkeitswerte (N/mm <sup>2</sup> )							
	Biegung		Zug		Druck		Schub quer zur Plattenebene	Schub in Plattenebene
	$f_m$		$f_t$		$f_c$		$f_v$	$f_r$
	0° 1)	90° 2)	0°	90°	0°	90°	–	–
8 – 10	25	15	12	10	19	16	9,0	1,6
>10 <18	25	15	12	10	19	16	9,0	1,6
18 – 25	25	15	12	10	19	16	9,0	1,6
>25 – 30	25	15	12	10	17	15	8,0	1,6
>30 – 40	20	15	10	10	15	14	6,0	1,6

Dicke $t_{nom}$ mm	Steifigkeitswerte (N/mm <sup>2</sup> )							
	Biegung		Zug		Druck		Schub quer zur Plattenebene	Schub in Plattenebene
	$E_m$		$E_t$		$E_c$		$G_v$	$G_r$
	0°	90°	0°	90°	0°	90°	–	–
8 – 10	7.000	3.000	4.300	3.200	4.300	3.200	1.500	160
>10 <18	7.000	3.000	4.300	3.200	4.300	3.200	1.500	160
18 – 25	7.000	3.000	4.300	3.200	4.300	3.200	1.500	160
>25 – 30	7.000	3.000	4.300	3.200	4.300	3.200	1.300	140
>30 – 40	6.000	3.000	4.000	3.200	4.000	3.200	1.200	140





### Bauphysikalische und sonstige Eigenschaften EGGER OSB 4 TOP

Eigenschaft	Norm	Einheit	Wert
Rohdichte	DIN EN 323	kg/m <sup>3</sup>	600-640
Diffusionswiderstandsfaktor $\mu^*$ (dry cup / wet cup)	EN ISO 12572	–	200/200
Wärmeleitfähigkeit $\lambda_r$	EN 13986	W/(mK)	0,13
spezifische Wärmekapazität c	EN 12524	J/(kgK)	1.700
Baustoffklasse	DIN 4102-1	–	B2 – normal entflammbar
Brandverhalten (d $\geq$ 9 mm)	EN 13501-1	–	D-s2, d0
Längenänderung je 1% Materialfeuchteänderung	EN 318	% / %	0,03
Formaldehydemission	EN 717-1	ppm	< 0,03
Dickentoleranz ungeschliffen	EN 324	mm	$\pm$ 0,5
Dickentoleranz geschliffen	EN 324	mm	$\pm$ 0,3
Kantengeradheit	EN 324	mm/m	$\pm$ 1,5
Rechtwinkligkeit	EN 324	mm/m	$\leq$ 2,0
Maßtoleranz Länge /Breite	EN 324	mm	$\pm$ 3,0 / $\pm$ 3,0
Dickenquellung 24 h	EN 317	%	d $\leq$ 10 mm: 12 d > 10 mm: $\leq$ 10
Luftdurchlässigkeit bei 50 Pa Druckdifferenz	EN 12114	m <sup>3</sup> /m <sup>2</sup> h	d $\geq$ 12 mm: 0,12

d = Plattendicke

\* Die Rechenwerte entsprechen der DoP-745-01

### $s_d$ - Umrechnungstabelle für EGGER OSB 4 TOP

Plattendicke d in mm	10	12	15	18	22	25	30	40
dry cup	2,0	2,4	3,0	3,6	4,4	5,0	6,0	8,0
wet cup	2,0	2,4	3,0	3,6	4,4	5,0	6,0	8,0



# 5 Handhabung

Sie schätzen richtigen Umgang?  
Wir auch.

Und unsere OSB 4 TOP Platten auch. Wichtig ist dabei vor allem eine korrekte Lagerung und Verpackung für eine problemlose Verarbeitung. Und nach der Verarbeitung kommt es irgendwann dann zur Entsorgung. Auch dabei muss einiges beachtet werden. Alle erforderlichen Informationen dazu finden Sie auf der nächsten Seite.

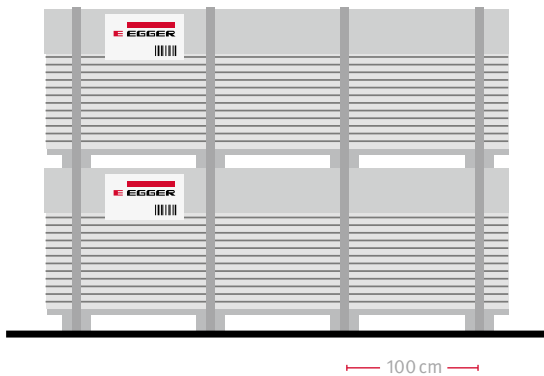
# Lagerung und Verpackung

Eine korrekte Lagerung und Verpackung ist Voraussetzung für eine problemlose Verarbeitung. Die OSB 4 TOP Platten werden als Paket mit einem Abdeckkarton sowie mit Schonleisten und Verpackungsbändern vor Transport- und Feuchteschäden gesichert. Pakete mit Nut- und Federplatten sind zusätzlich mit Stretchfolie zum kurzzeitigen Schutz vor Niederschlägen und Verschmutzung verpackt. Folgende Grundsätze sollten generell beachtet werden:

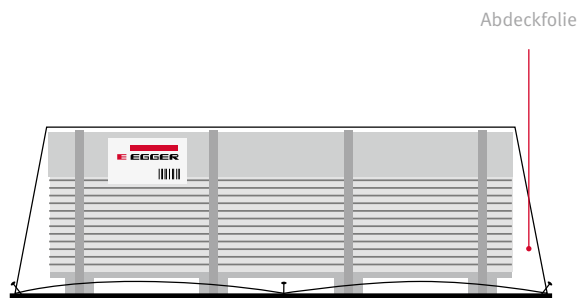
- OSB 4 TOP Platten sollten liegend auf Kanthölzern mit einem maximalen Abstand von 100 cm gelagert werden. Dabei ist auf eine einheitliche Höhe der Kanthölzer zu achten.

→ Bei einer Plattendicke von **< 12 mm** sind Lagerhölzer im Abstand von ca. **60 cm** zu verwenden.

- Eine aufrechte Lagerung (fast senkrecht stehend) ist nur im Ausnahmefall mit wenigen Platten und nur auf trockenem Untergrund möglich. Die Platten mit Nut- und Federprofil dürfen in diesem Fall **nur auf der Nutseite** stehen.



- Werden mehrere Pakete übereinander gestapelt, sind die Kanthölzer in der Höhe in einer Flucht zu verlegen.
- Bei einem Transport mit dem Gabelstapler müssen die Kanthölzer ausreichend hoch gewählt sein, um Beschädigungen zu vermeiden.
- Die Platten müssen während des Transportes und der Lagerung vor direkter Bewitterung ausreichend geschützt sein (geschlossene Lkw-Plane, Abdeckfolie).
- Die Lagerräume sollten gleichmäßig klimatisiert sein und keine großen Feuchte- und Temperaturschwankungen aufweisen.
- Die Verpackungsbänder sollten im Lager des Verarbeiters bzw. auf der Baustelle zur Vermeidung von Druckspannungen im Paket umgehend gelöst werden.
- Eine 48-stündige Klimatisierung der Platten auf die zu erwartende Gebrauchsfeuchte vor dem Einbau wird ausdrücklich empfohlen.



# Entsorgung

Holzwerkstoffe können im Auslieferungszustand sowohl einer stofflichen als auch einer energetischen Verwertung zugeführt werden. Auf der Baustelle anfallende Reste von OSB Platten sowie solche aus Abbruchmaßnahmen sollen in erster Linie einer stofflichen Verwertung zugeführt werden. Ist dies nicht möglich, müssen diese einer energetischen Verwertung anstatt einer Deponierung zugeführt werden (Abfallschlüssel nach Europäischem

Abfallkatalog: 170201/030103). Werden Holzwerkstoffe energetisch verwertet, ist dieses in nicht genehmigungsbedürftigen, geschlossenen Feuerungsanlagen größer 15 kW Feuerungswärmeleistung oder in Feuerungsanlagen nach 13. BImSchV (Großfeuerungsanlagen) sowie nach 17. BImSchV (Abfallverbrennungsanlagen) möglich, sofern in letztgenannten diese als Brennstoff zugelassen sind.









# 6 Service und Qualität

## Mindestens so gut wie Ihr höchster Anspruch.

Um Ihren Ansprüchen zu genügen, bietet die OSB 4 TOP höchste Qualitätsstandards. Diese garantieren wir durch die Erfüllung nationaler und internationaler Produktnormen in Kombination mit einer produktspezifischen erweiterten externen Produktionskontrolle durch unabhängige und akkreditierte Überwachungsstellen. Und wenn es doch noch Fragen gibt, hilft Ihnen unsere technische Hotline in Wismar gerne weiter.

# Service

## Sie erwartet

- gezielte Betreuung und fachgerechte Beratung für Materialauswahl und Verarbeitung
- technischer Außendienst
- technisches Informationsportal im Internet  
[www.egger.com/bauprodukte](http://www.egger.com/bauprodukte)
- E-Mail Support unter [bauprodukte@egger.com](mailto:bauprodukte@egger.com)
- umfangreiche Planungs- und Produktunterlagen
- Präsenz auf Messen
- Verbandsarbeit
- technische Schulungen
- Werksbesichtigungen
- EGGER Profiprogramm
- Download der Ökobilanz-Daten zum Produkt unter  
<https://ibu-epd.com/ibu-data-start/>

Mehr Service, mehr Wissen – unsere **anwendungs-technische Hotline** beantwortet Fragen zu den Themen Bauphysik, Brandschutz und Statik im Holzrahmenbau mit professionellem Fachwissen. Im Fokus der Beratung stehen wirtschaftliche und praxisgerechte Konstruktionen sowie die fachgerechte Anwendung unserer Bauprodukte Schnittholz, OSB und DHF.

---

➔ **Technische Hotline:**  
**T** +49 3841 301-21260  
**F** +49 3841 301-61260  
[bauprodukte@egger.com](mailto:bauprodukte@egger.com)

---





# EGGER OSB 4 TOP

## Lieferprogramm



EGGER OSB 4 TOP	Länge × Breite (mm)	Plattendicke d (mm)										
		8	9	10	11	12	15	18	22	25	30	40
Gerade Kante ungeschliffen	5.000 × 2.500						•	•	•	•**		
	5.000 × 1.250						•	•*	•*	•**		
	3.000 × 1.250					•	•	•*				
	2.960 × 2.500						•					
	2.800 × 1.250					•	•	•				
	2.650 × 1.250					•	•					
	2.500 × 1.250					•	•	•	•	•**	•**	•**
4-seitiges Nut- und Federprofil ungeschliffen	2.500 × 1.250						•	•	•	•		
	2.500 × 675						•	•	•	•	•	
2-seitiges Nut- und Federprofil ungeschliffen	6.250 × 675								•*			

\* Ladungsweise Abnahme ≥ 24 t

\*\* Lieferung auf Anfrage, Produktion erfolgt als Kundeneinzellieferung ≥ 250 m<sup>3</sup>

Sonderformate bis 11.500 mm Länge auf Anfrage.



→ Unser Lieferprogramm finden Sie auch im Internet [www.egger.com/osb4top](http://www.egger.com/osb4top)

Einfach QR-Code scannen oder der URL folgen und alle aktuellen Infos erhalten.

# Qualität

OSB 4 TOP Platten sind formaldehydfrei verleimte, dreischichtig aufgebaute Holzwerkstoffplatten aus ausgerichtet gestreuten Mikrofurnieren (Strands). Zum Einsatz kommt überwiegend entrindetes, frisches Nadelholz aus nachhaltig bewirtschafteten Forsten. Für besondere Anforderungen werden auch Mischholzsortimente oder spezielle Laubholzsortimente eingesetzt.

## Verwendete Rohstoffe

- Frisches Holz
- Paraffinwachsemulsion
- PU-Harz (PMDI)
- Wasser

## Umweltverträglichkeit

OSB 4 TOP Platten werden unter strengster Beachtung aller umweltrelevanten Auflagen ressourcenschonend hergestellt. Alle EGGER Produkte werden regelmäßig umwelthygienischen Untersuchungen unterzogen. Als emissionsarme Holzwerkstoffplatte wird OSB 4 TOP in der QDF-Positivliste geführt.

- IBU Umweltproduktdeklaration (EPD) nach ISO 14025, Typ III bzw. EN 15804
- BDF/QDF-Positivliste

- GHAD-Empfehlungen
- Verzicht auf chemische Holzschutzmittel
- Emissionsarme, formaldehydfreie Bindemittel
- Waldfrische Holzsortimente

## Überwachung

OSB 4 TOP Platten bieten dem Planer und Verarbeiter ein hohes Maß an Produkt- und Anwendungssicherheit. Nationale und internationale Produktnormen in Kombination mit einer produktspezifischen erweiterten externen Produktionskontrolle durch unabhängige und akkreditierte Überwachungsstellen gewährleisten den höchsten Qualitätsstandard. Die Platten unterliegen einer laufenden Fremdüberwachung durch ein akkreditiertes Institut. Diese regelmäßige Fremdüberwachung der Produkte wird durch die CE-Kennzeichnung dokumentiert.


- CE-Kennzeichnung und Leistungserklärung
- Internationale Zulassungen: JAS, BBA, KOMO, PS2-10, GOST
- Qualitätsmanagement ISO 9001 zertifiziert
- CoC Zertifizierung nach FSC®, FSC-C017963 (CW) und PEFC
- European Timber Regulation EUTR



→ Was wir zum Thema Umwelt zu sagen haben?

In unserer Umwelt- und Nachhaltigkeitsbroschüre geben wir Antworten und Einblicke.

[www.egger.com/umwelt](http://www.egger.com/umwelt)



**Halten Sie uns  
für verrückt.  
Oder einfach für  
sorgfältig.**

[www.egger.com/osb4top](http://www.egger.com/osb4top)

**Technische Hotline**

T +49 3841 301-21260 · F +49 3841 301-61260 · [bauprodukte@egger.com](mailto:bauprodukte@egger.com)



Sie möchten mehr erfahren?  
Einfach hier scannen und alle  
weiteren Informationen erhalten.

**FRITZ EGGER GmbH & Co. OG**  
Holzwerkstoffe  
Weiberndorf 20  
6380 St. Johann in Tirol  
Österreich

**EGGER Holzwerkstoffe Wismar**  
GmbH & Co. KG  
Am Haffeld 1  
23970 Wismar  
Deutschland